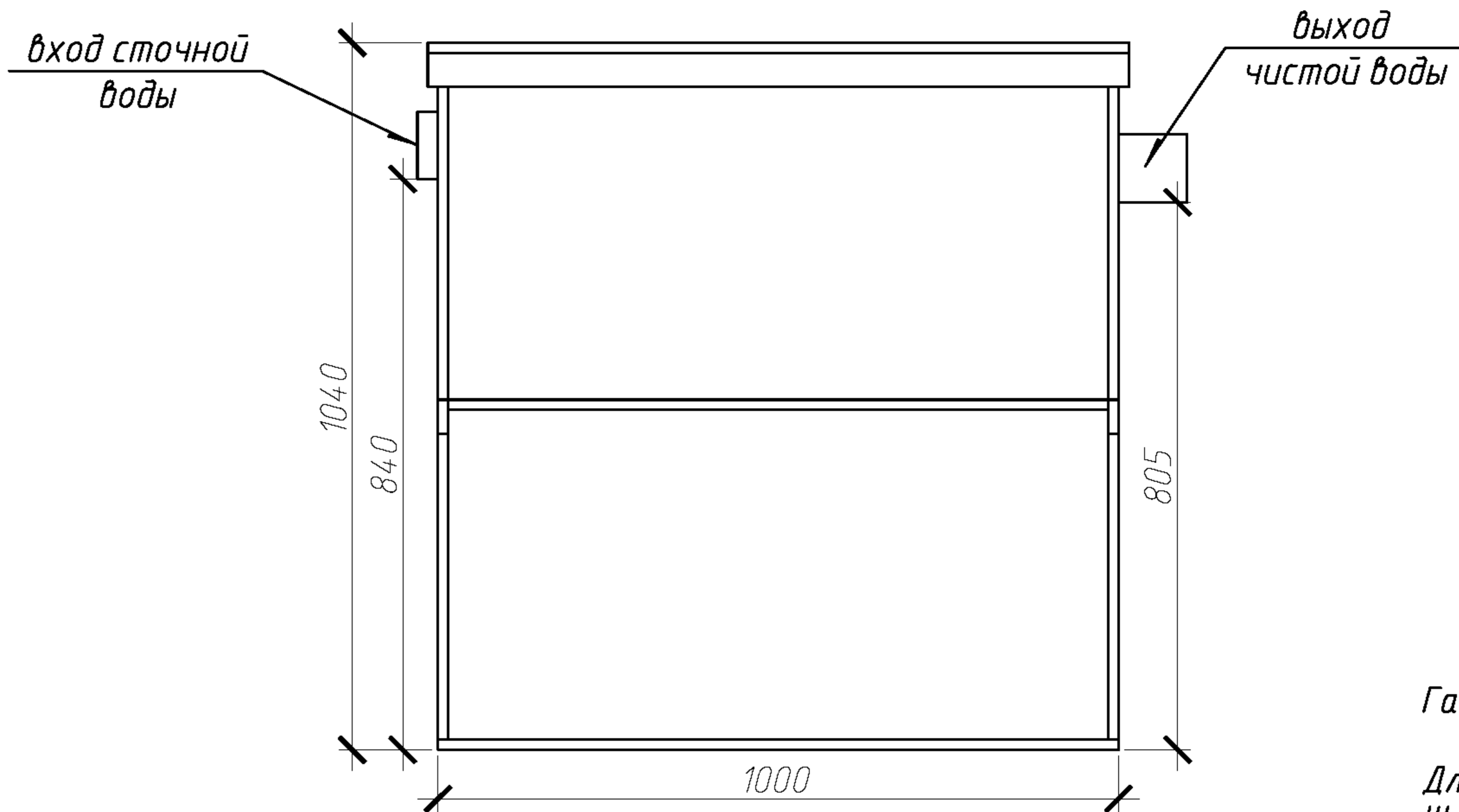
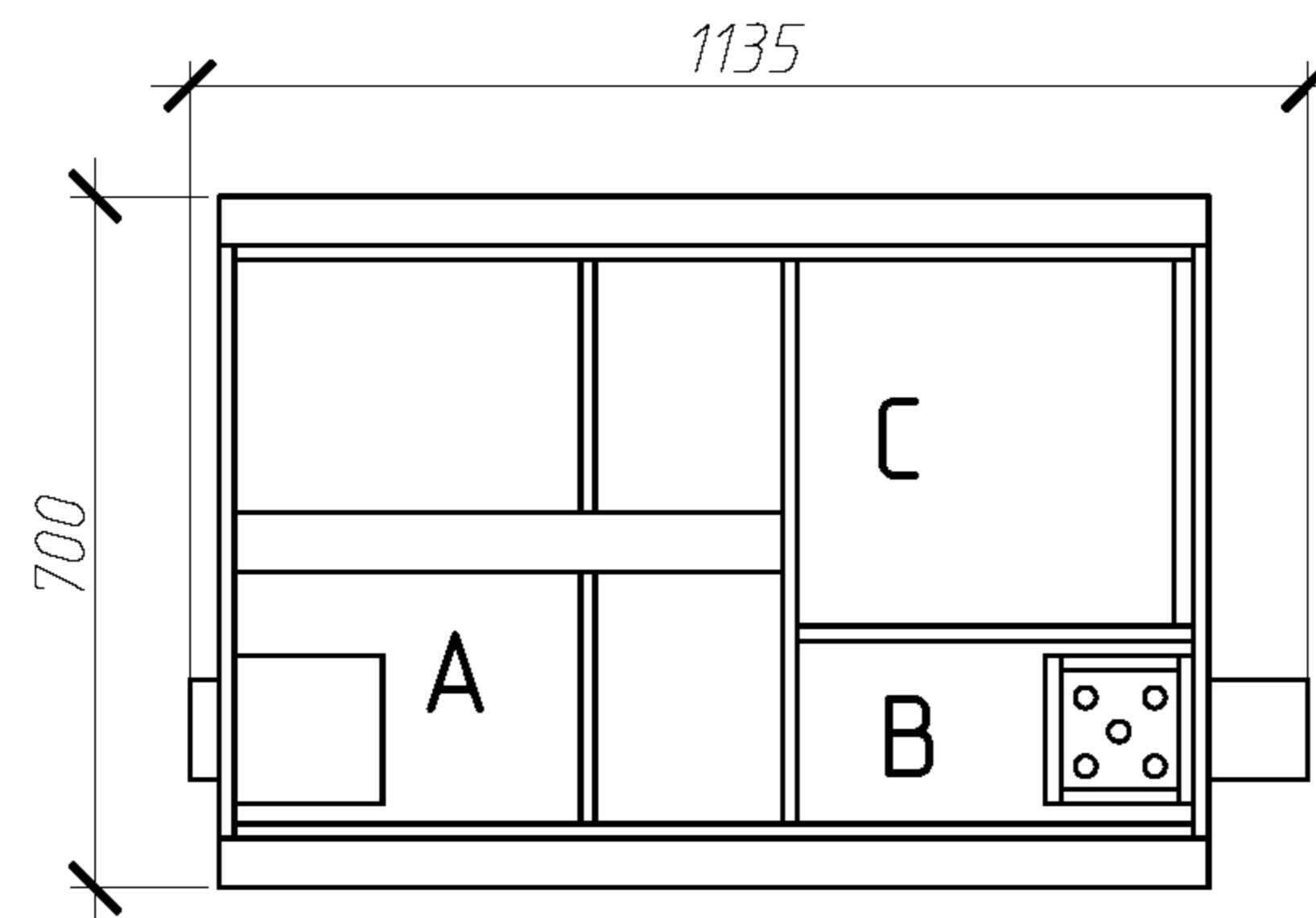


# Монтажная схема ОТП-1

## Вид сбоку



## Схема №1

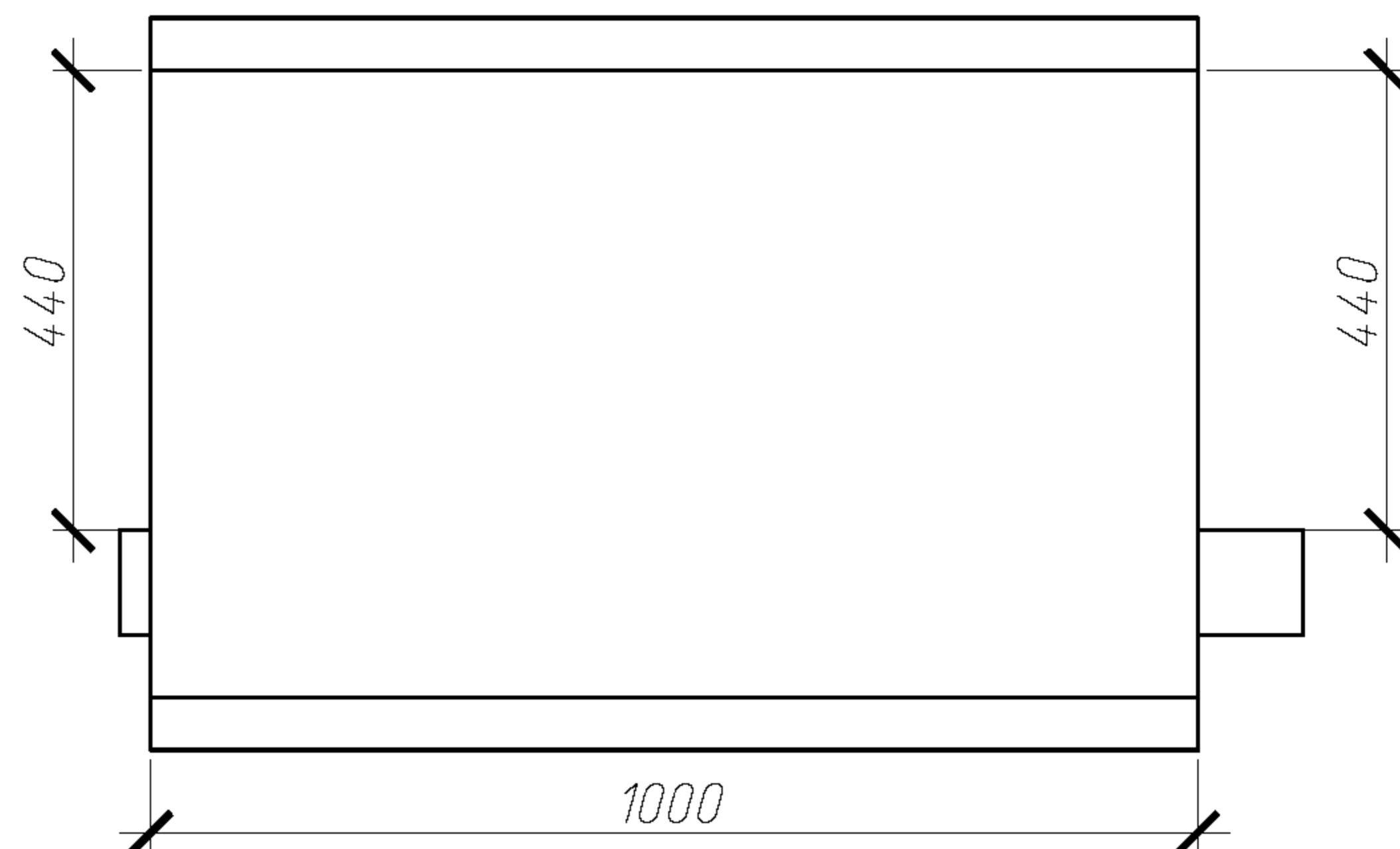


### Габаритные размеры ОТП-1

Длина 1135 мм  
 Ширина 700 мм  
 Высота 1040 мм  
 Вес 85 кг.

А - приемная камера  
 В - осветлитель  
 С - накопитель жира

## Вид сверху



### ПРИ МОНТАЖЕ ОБРАТИТЬ ОСОБОЕ ВНИМАНИЕ

Сепаратор жиров ОТП устанавливается в помещении.  
 При монтаже предусмотреть вытяжной стояк.  
 Вход и выход стоков в сепараторе жиров осуществляется трубой  $\phi 110$ .

Согласовано

Взам. инв. №

Подп. и дата

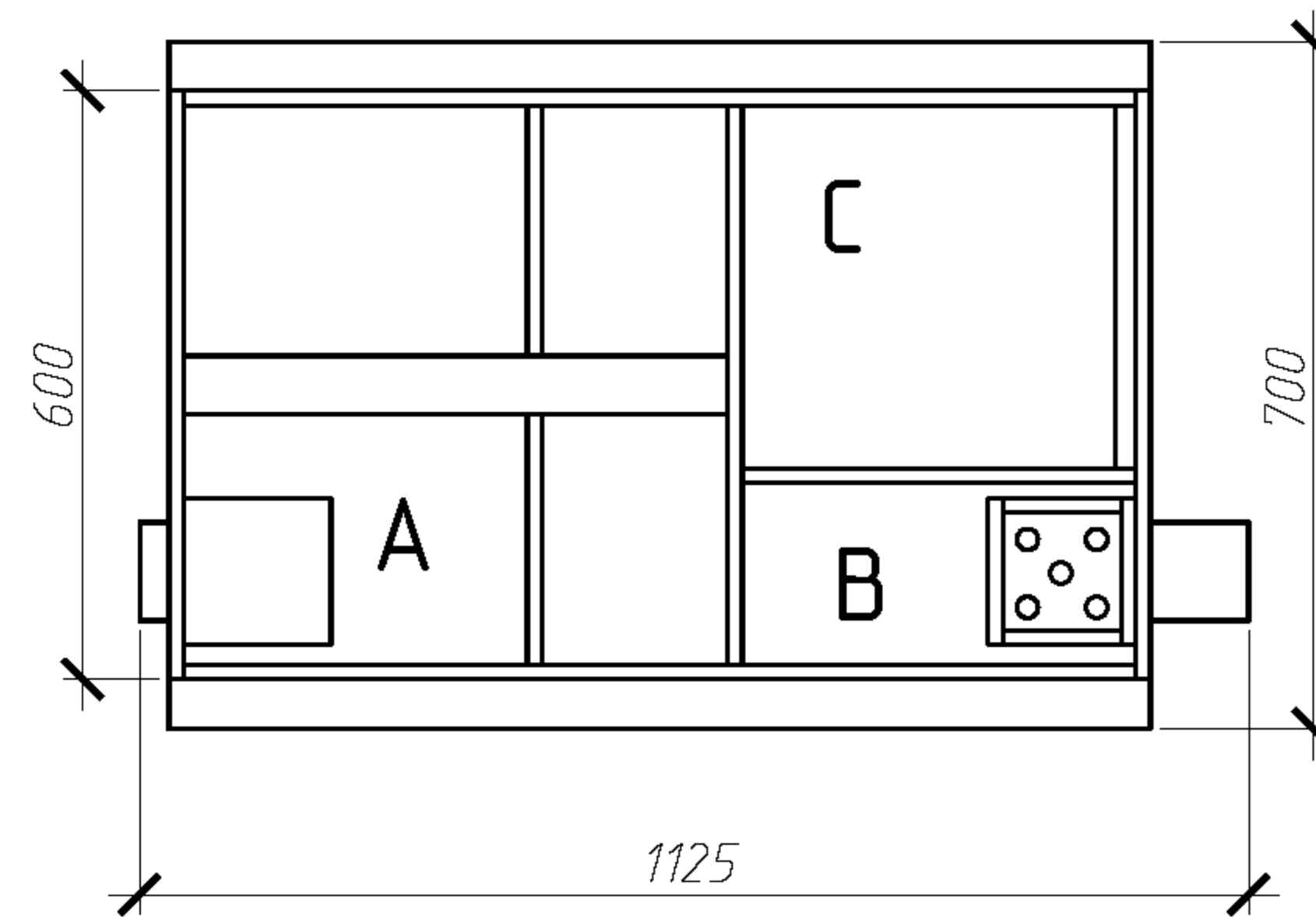
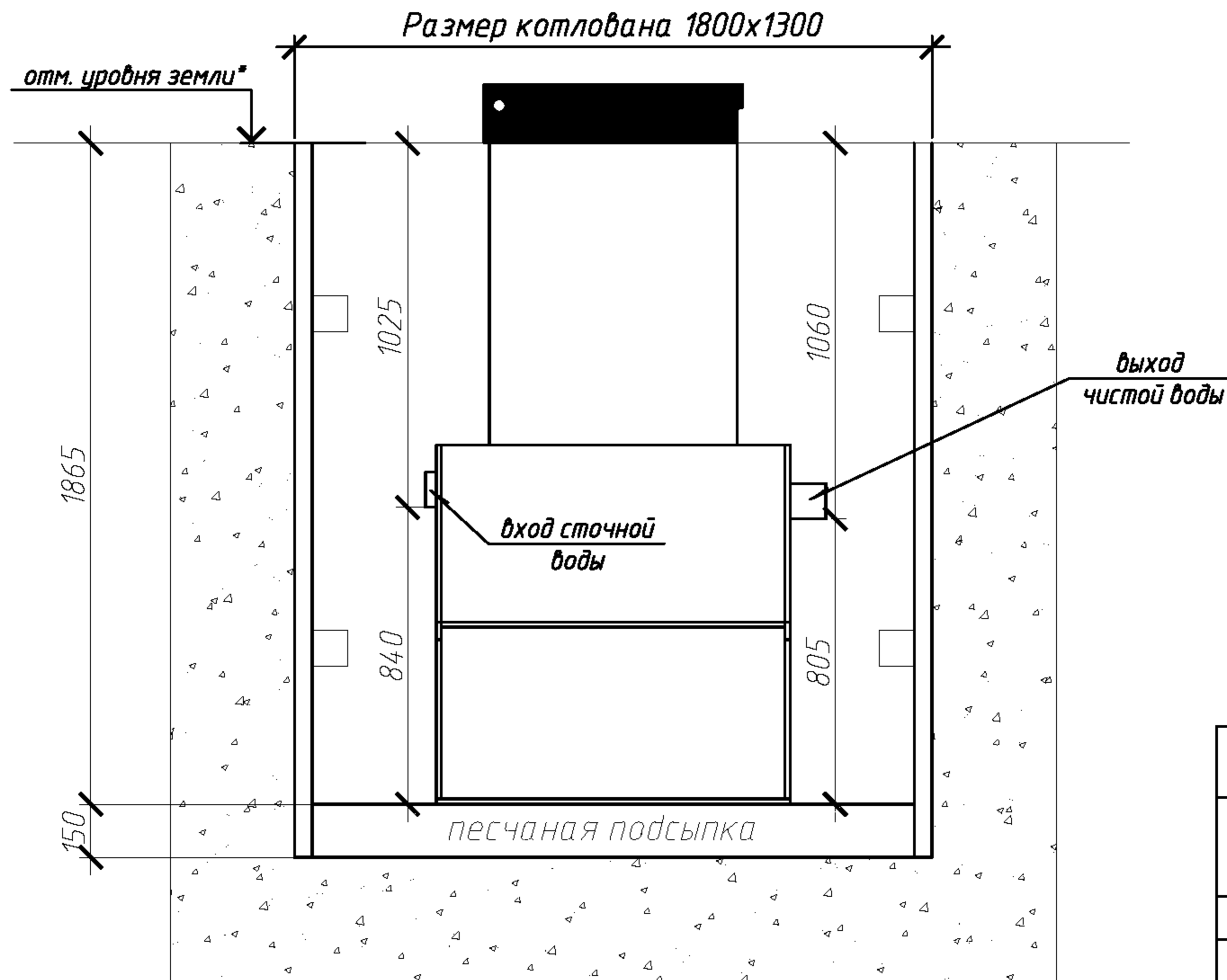
Инв. № подл.

Изм.	Кол. уч.	Лист	№ док.	Подп.	Дата	ООО ПО "ТОПОЛ-ЭКО"			
						Сепаратор жиров 3600 л/час	Стадия	Лист	Листов
								1	
						отп-1	ООО ПО "ТОПОЛ-ЭКО"		

# Монтажная схема ОТП-1 long

## Схема №1

### Вид сбоку



Габаритные размеры ОТП-1 long\*\*

Длина 1125 мм  
 Ширина 700 мм  
 Высота 2040 мм  
 Вес 98 кг

А – приемная камера  
 В – осветлитель  
 С – накопитель жира

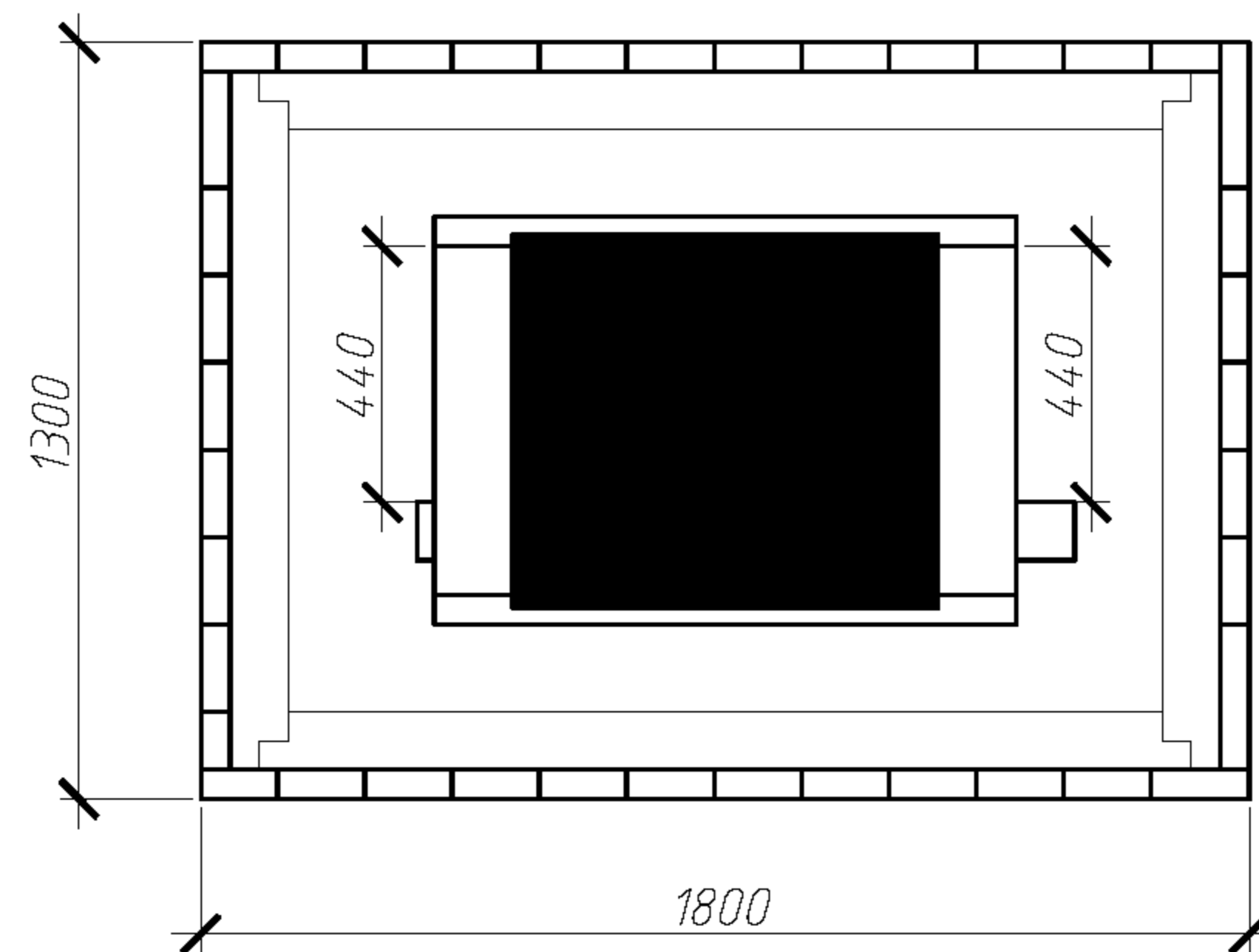
Монтажные и земляные работы проводить согласно СНиП 2.04.03-85 "Канализация. Наружные сети и сооружения".

### Пояснение к схеме №1

	От дна установки до нижнего края трубы	От поверхности грунта до нижнего края трубы
Вход сточной воды	840	1025
Выход чистой воды	805	1060

Расход песка не менее – 3,4 м<sup>3</sup>  
 расход воды не менее – 0,6 м<sup>3</sup>

### Вид сверху



### ПРИ МОНТАЖЕ ОБРАТИТЬ ОСОБОЕ ВНИМАНИЕ

Разработку котлована производить при условии соблюдения правил техники безопасности проведения земляных работ, с соблюдением требований действующей нормативной документации. Монтаж станции производить на песчаную подсыпку, станцию не подвергать ударам, обсыпку производить вместе с заливкой одновременно для компенсации внутреннего и внешнего давления. Вход и выход стоков в сепараторе осуществляется трубой  $\phi 110$ .

\* При определении отметки уровня земли предусмотреть будущее благоустройство участка, возможные ландшафтные работы (которые могут привести к изменению отметки уровня земли)

\*\* Производитель может изменить габариты продукции без уведомления.

Изм.	Кол.уч.	Лист	№ док.	Подп.	Дата				
						ООО ПО "ТОПОЛ-ЭКО"			
						Сепаратор жиров 3600 л/час	Стадия	Лист	Листов
						ОТП-1 long		1	
							ООО ПО "ТОПОЛ-ЭКО"		

# Монтажная схема ОТП-2

Вид сбоку

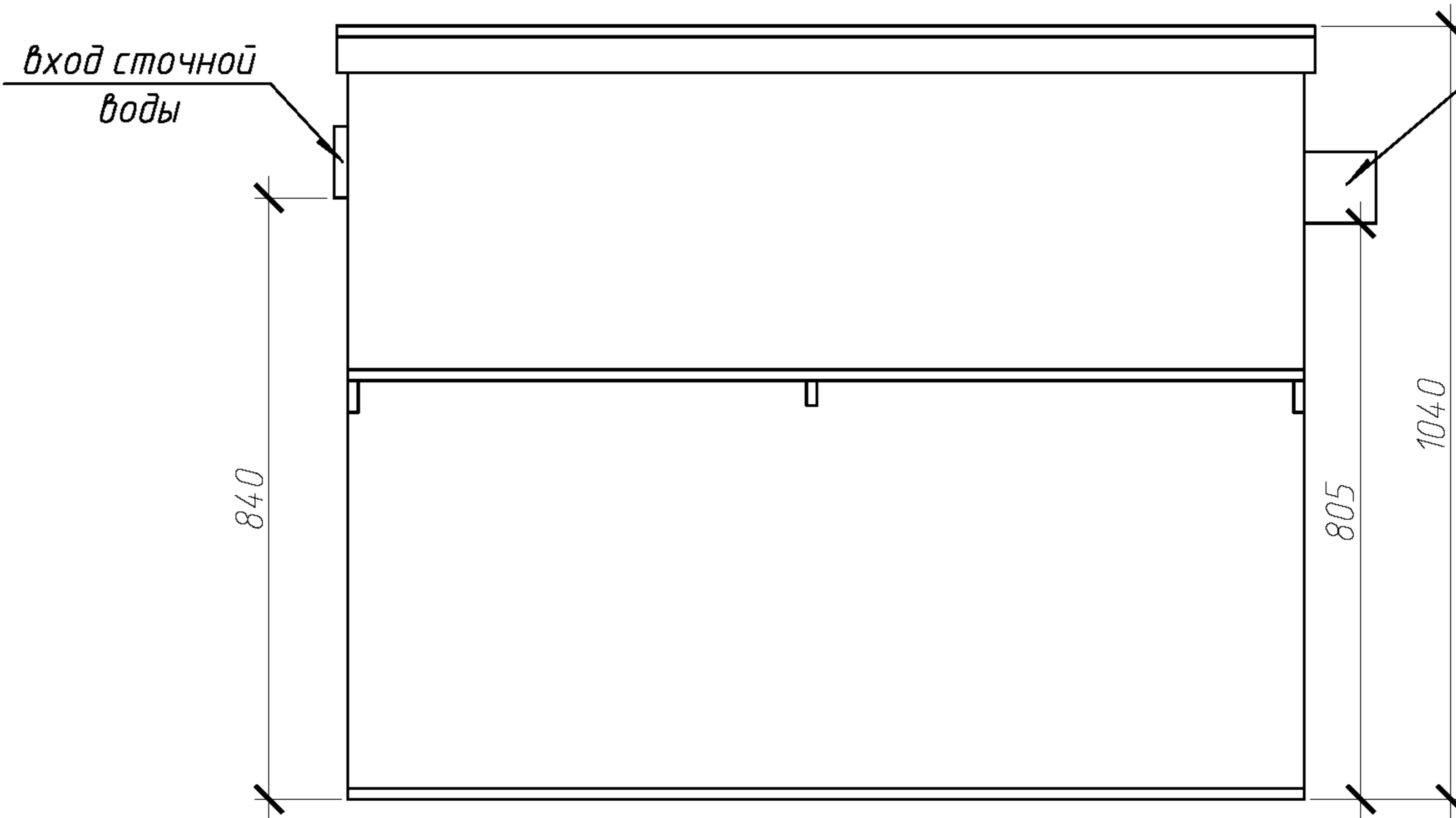
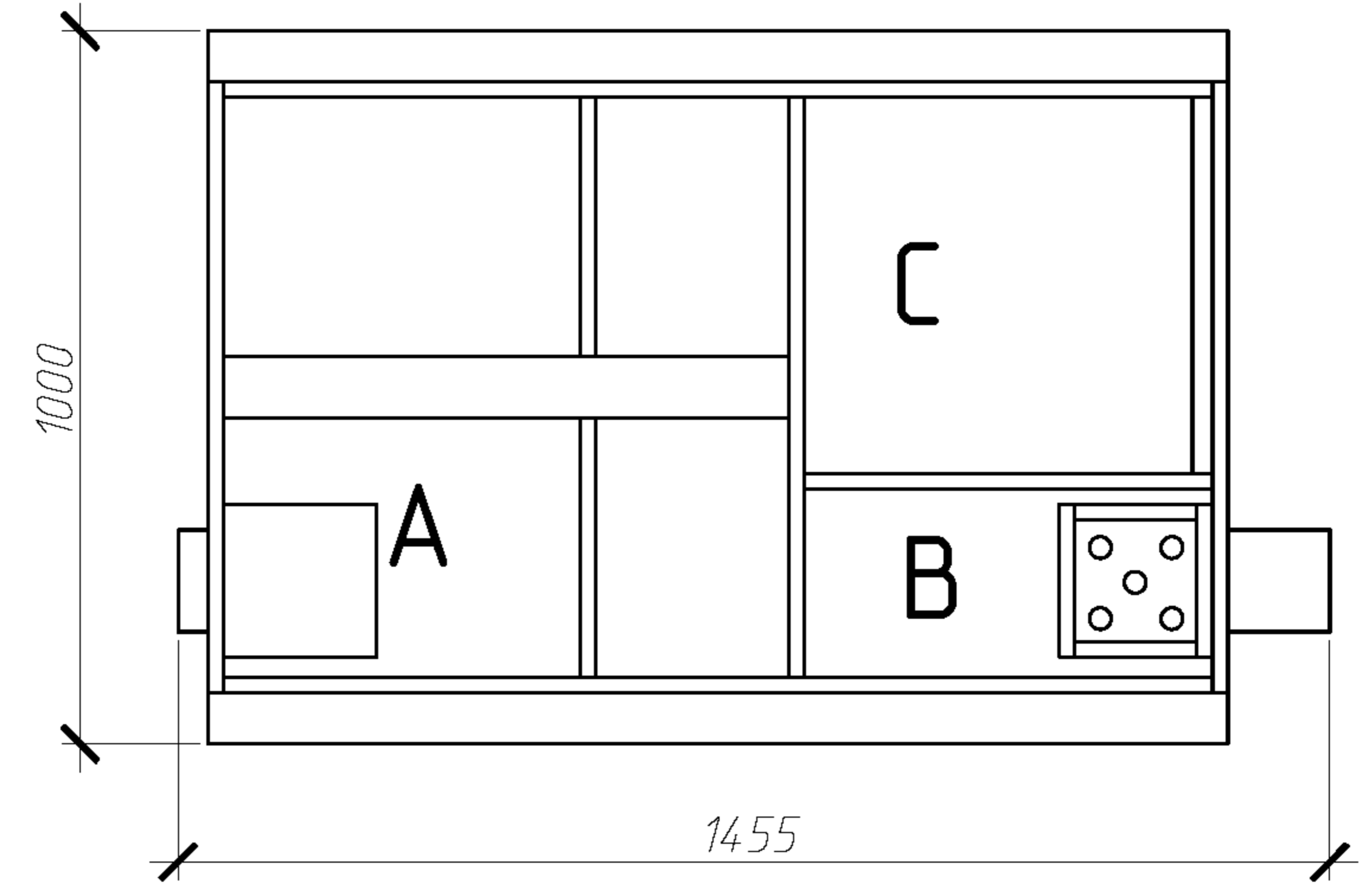
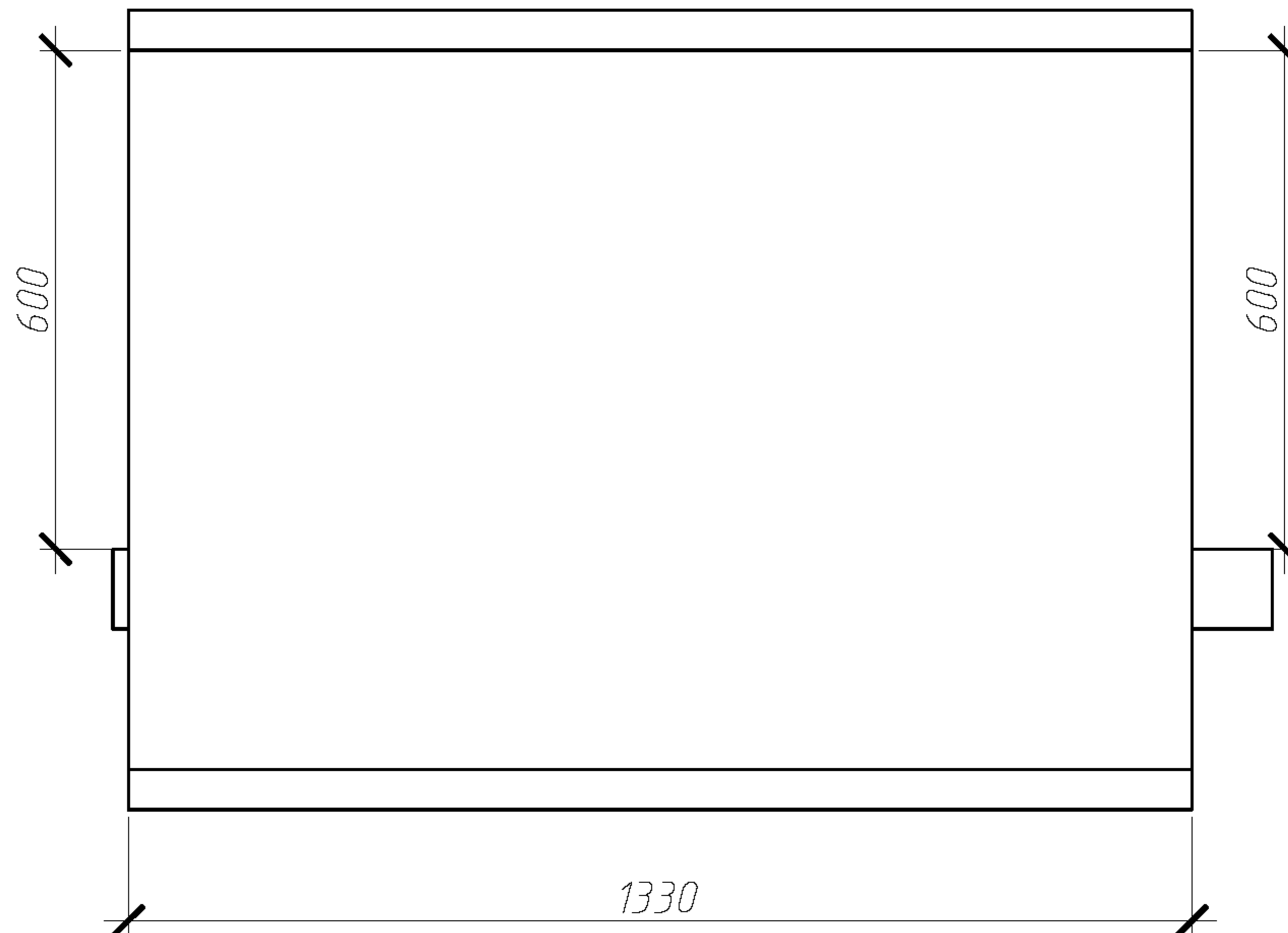


Схема №1



Вид сверху



**Габаритные размеры ОТП-2**

Длина 1455 мм  
 Ширина 1000 мм  
 Высота 1040 мм  
 Вес 120 кг

A – приемная камера  
 B – осветлитель  
 C – накопитель жира

**ПРИ МОНТАЖЕ ОБРАТИТЬ ОСОБОЕ ВНИМАНИЕ**

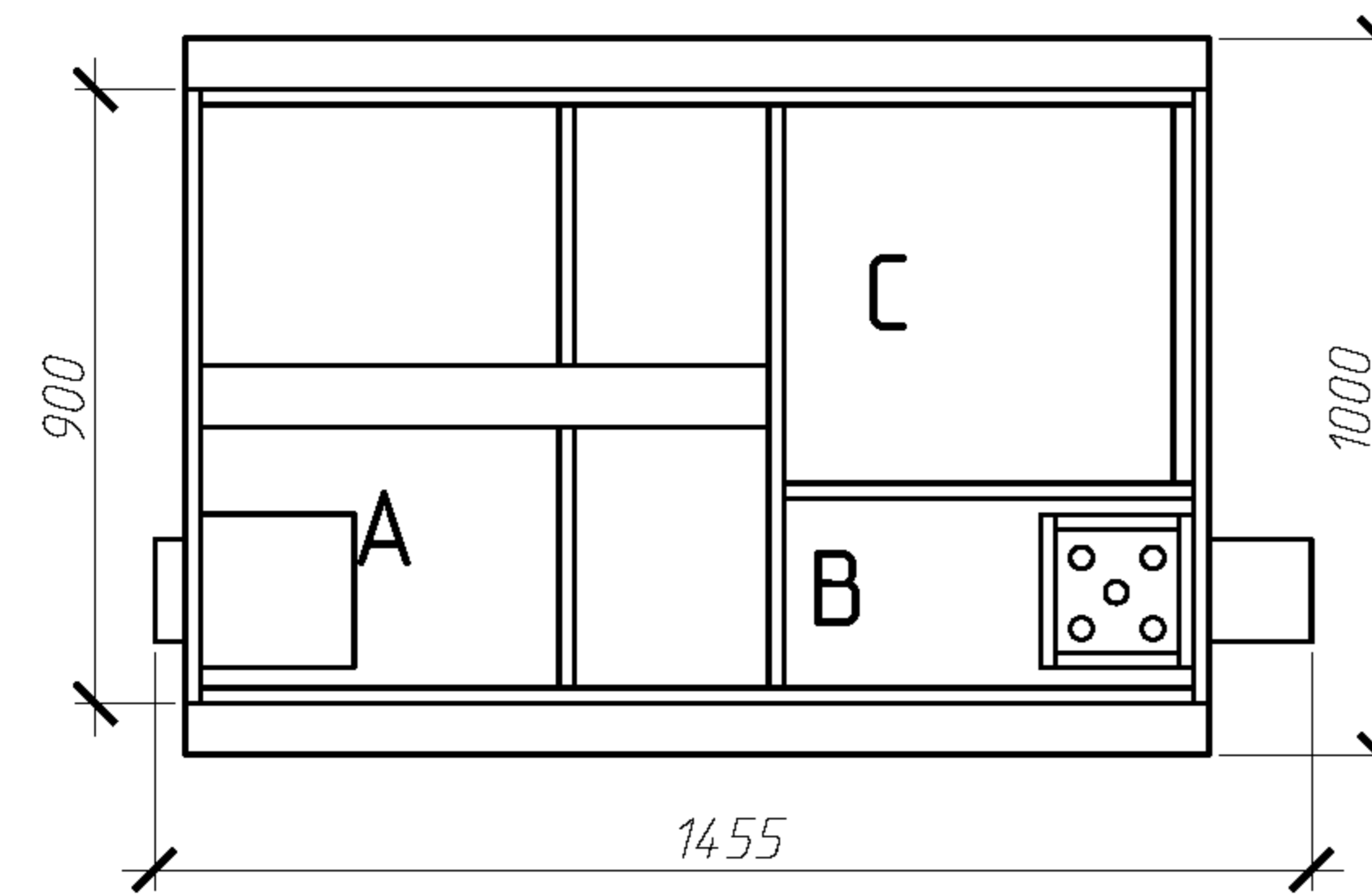
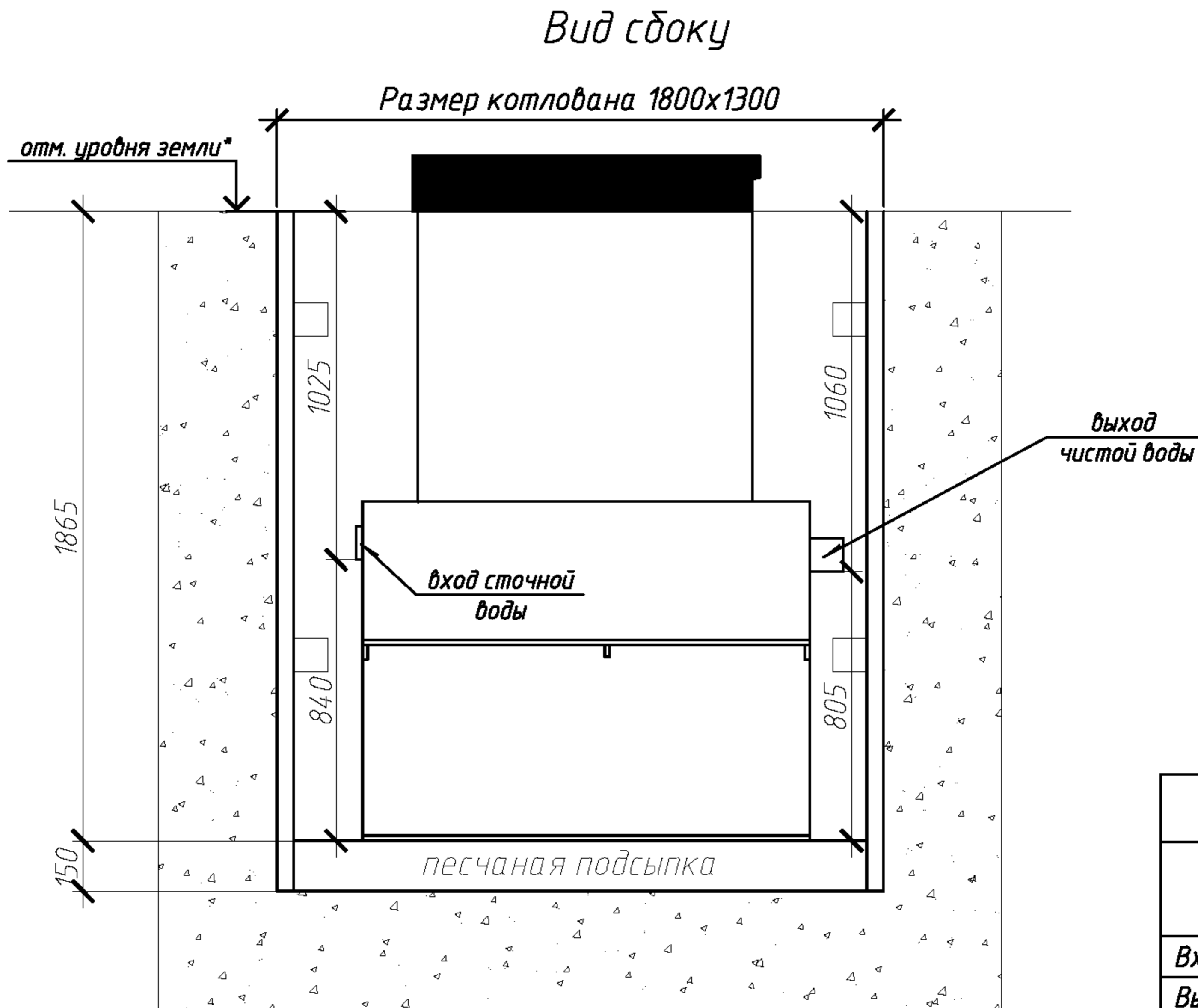
Сепаратор жиров ОТП устанавливается в помещении.  
 При монтаже предусмотреть вытяжной стояк.  
 Вход и выход стоков в сепараторе жиров осуществляется трубой  $\phi 110$ .

Согласовано			
Имя, № подл.	Подп. и дата	Взам. инв. №	

						ООО ПО "ТОПОЛ-ЭКО"				
Изм.	Кол. уч.	Лист	№ док.	Подп.	Дата					
						Сепаратор жиров 7200 л/час		Стадия	Лист	Листов
						отп-2			1	
						ООО ПО "ТОПОЛ-ЭКО"				

# Монтажная схема ОТП-2 long

## Схема №1



Габаритные размеры ОТП-2 long\*\*

Длина 1455 мм  
 Ширина 1000 мм  
 Высота 2040 мм  
 Вес 170 кг

A – приемная камера  
 B – осветлитель  
 C – накопитель жира

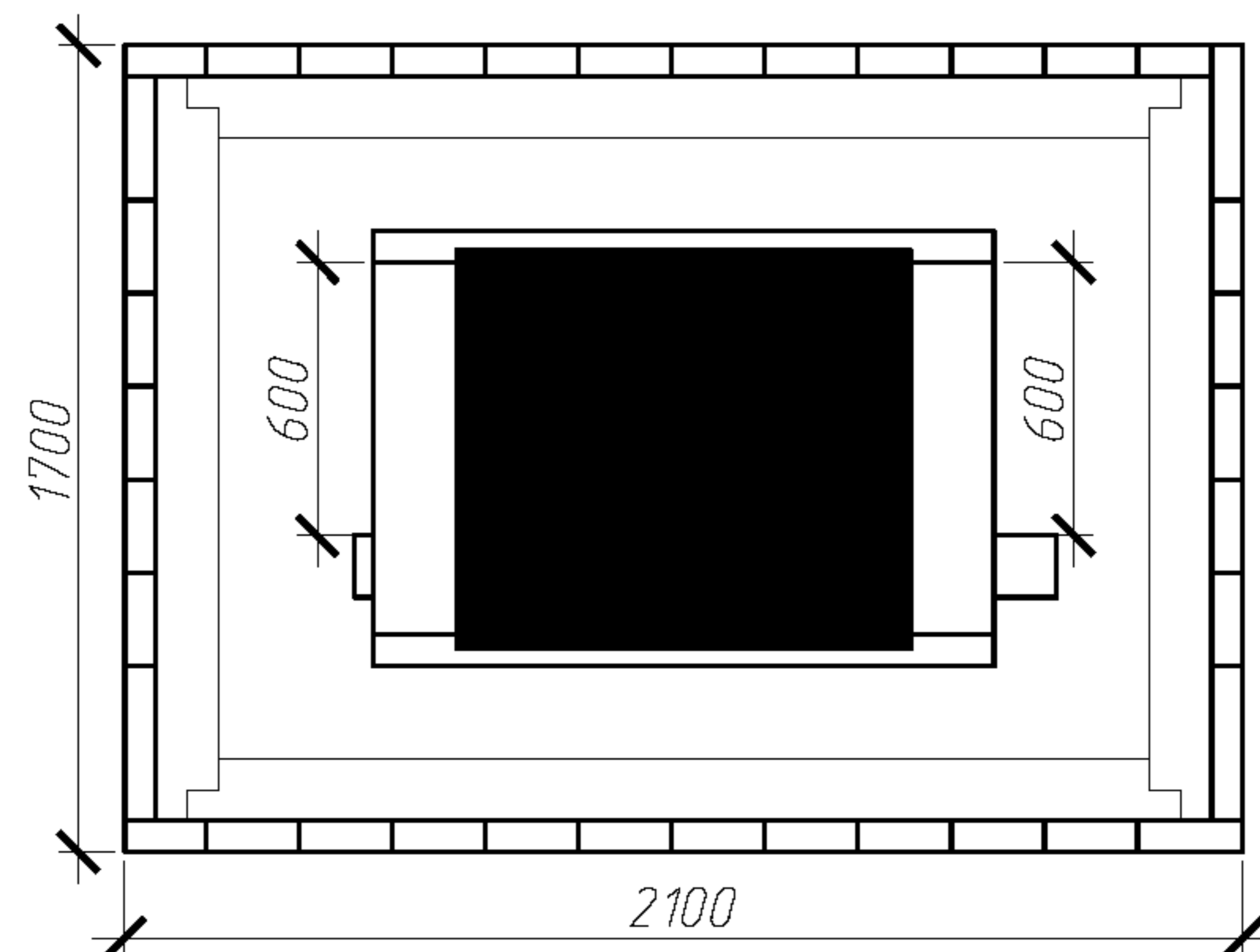
Монтажные и земляные работы проводить согласно СНиП 2.04.03-85 "Канализация. Наружные сети и сооружения".

### Пояснение к схеме №1

	От дна установки до нижнего края трубы	От поверхности грунта до нижнего края трубы
Вход сточной воды	840	1025
Выход чистой воды	805	1060

Расход песка не менее – 5,2 м<sup>3</sup>  
 расход воды не менее – 1,3 м<sup>3</sup>

## Вид сверху



### ПРИ МОНТАЖЕ ОБРАТИТЬ ОСОБОЕ ВНИМАНИЕ

Разработку котлована производить при условии соблюдения правил техники безопасности проведения земляных работ, с соблюдением требований действующей нормативной документации. Монтаж станции производить на песчаную подсыпку, станцию не подвергать ударам, обсыпку производить вместе с заливкой одновременно для компенсации внутреннего и внешнего давления. Вход и выход стоков в сепараторе осуществляется трубой  $\phi 110$ .

\* При определении отметки уровня земли предусмотреть будущее благоустройство участка, возможные ландшафтные работы (которые могут привести к изменению отметки уровня земли)

\*\* Производитель может изменить габариты продукции без уведомления.

Изм.	Кол.уч.	Лист	№ док.	Подп.	Дата	ООО ПО "ТОПОЛ-ЭКО"			
						Сепаратор жиров 7200 л/час	Стадия	Лист	Листов
						ОТП-2 long		1	
							ООО ПО "ТОПОЛ-ЭКО"		

Согласовано

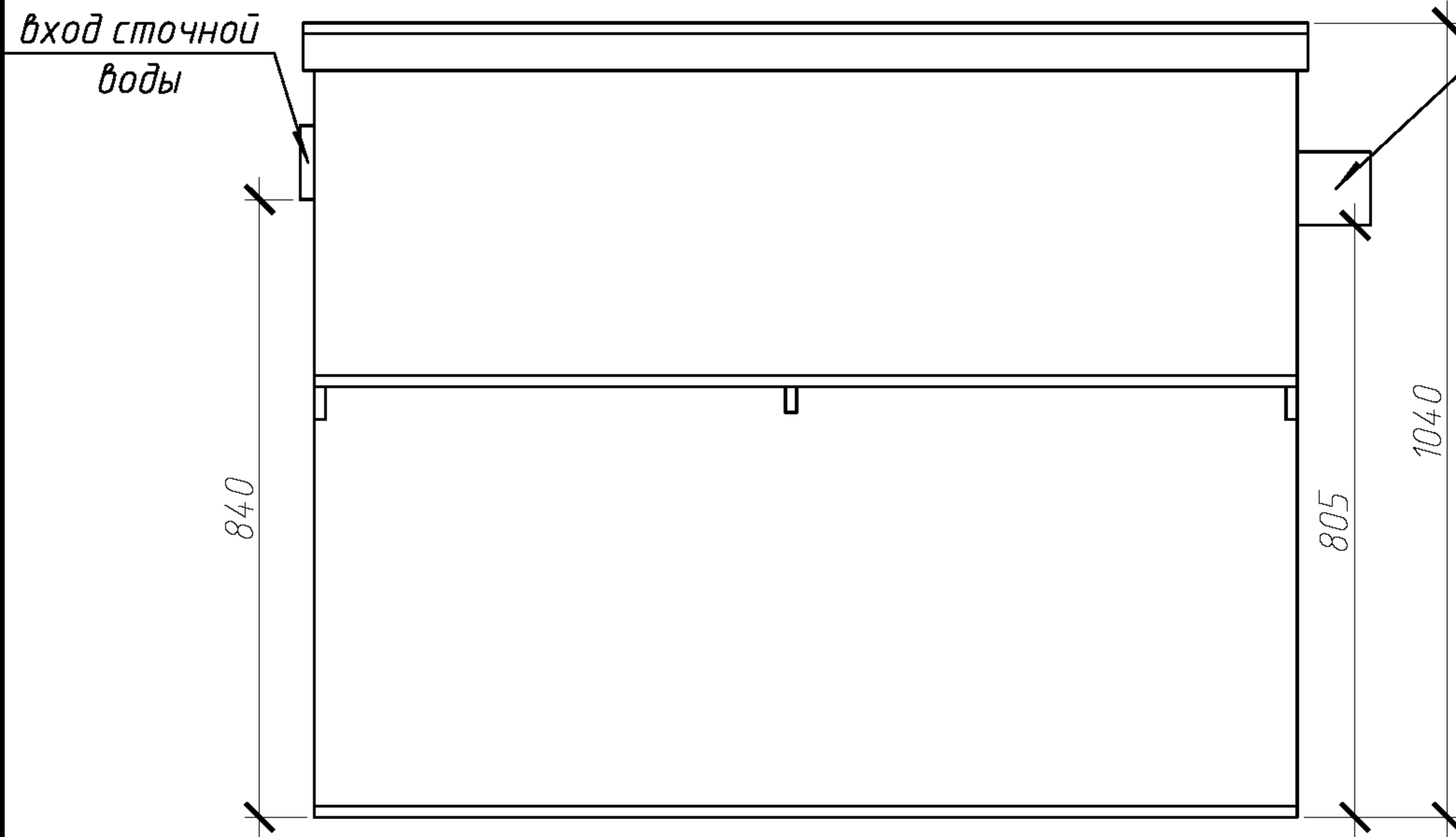
Взам. инв. №

Подп. и дата

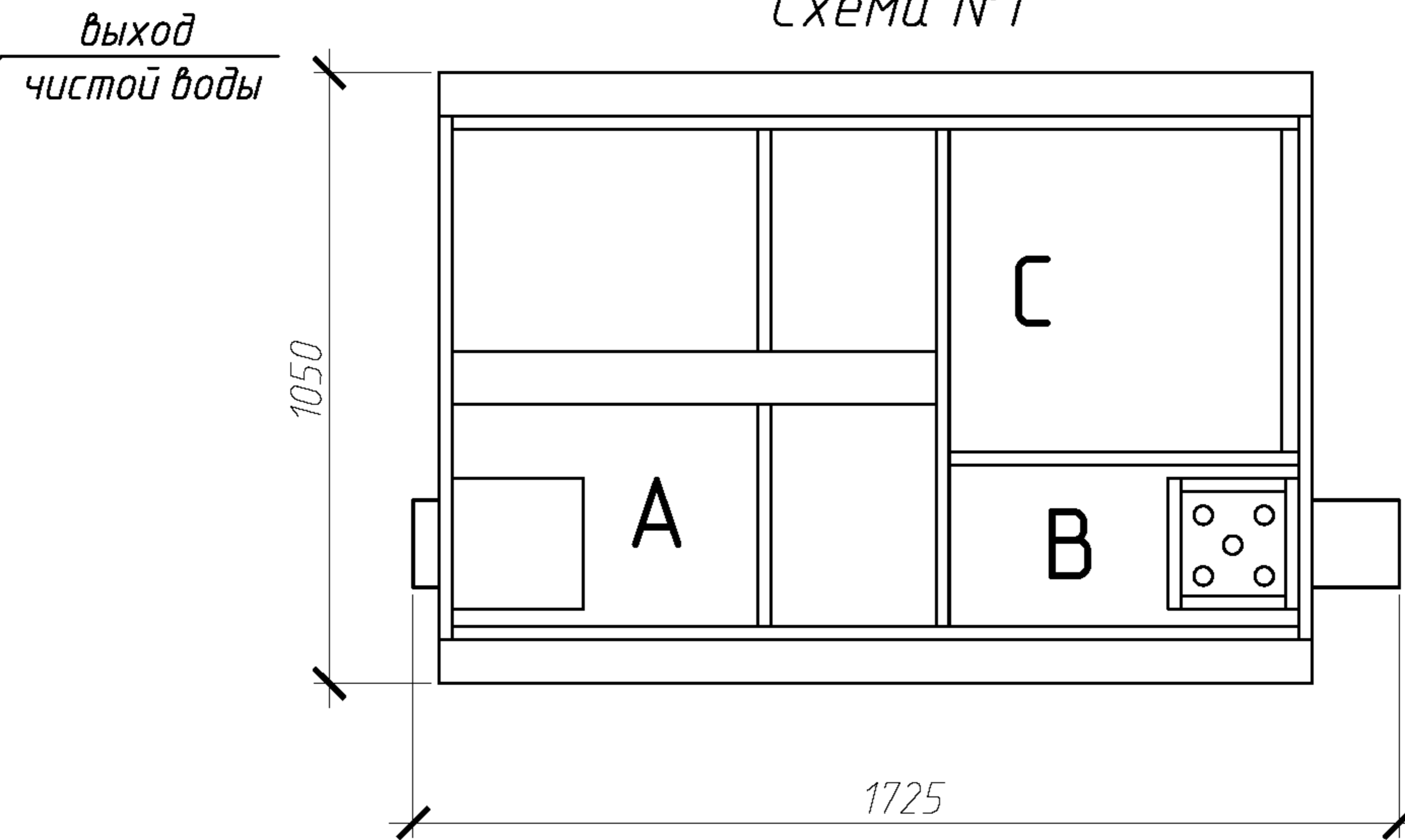
Инв. № подл.

# Монтажная схема ОТП-3

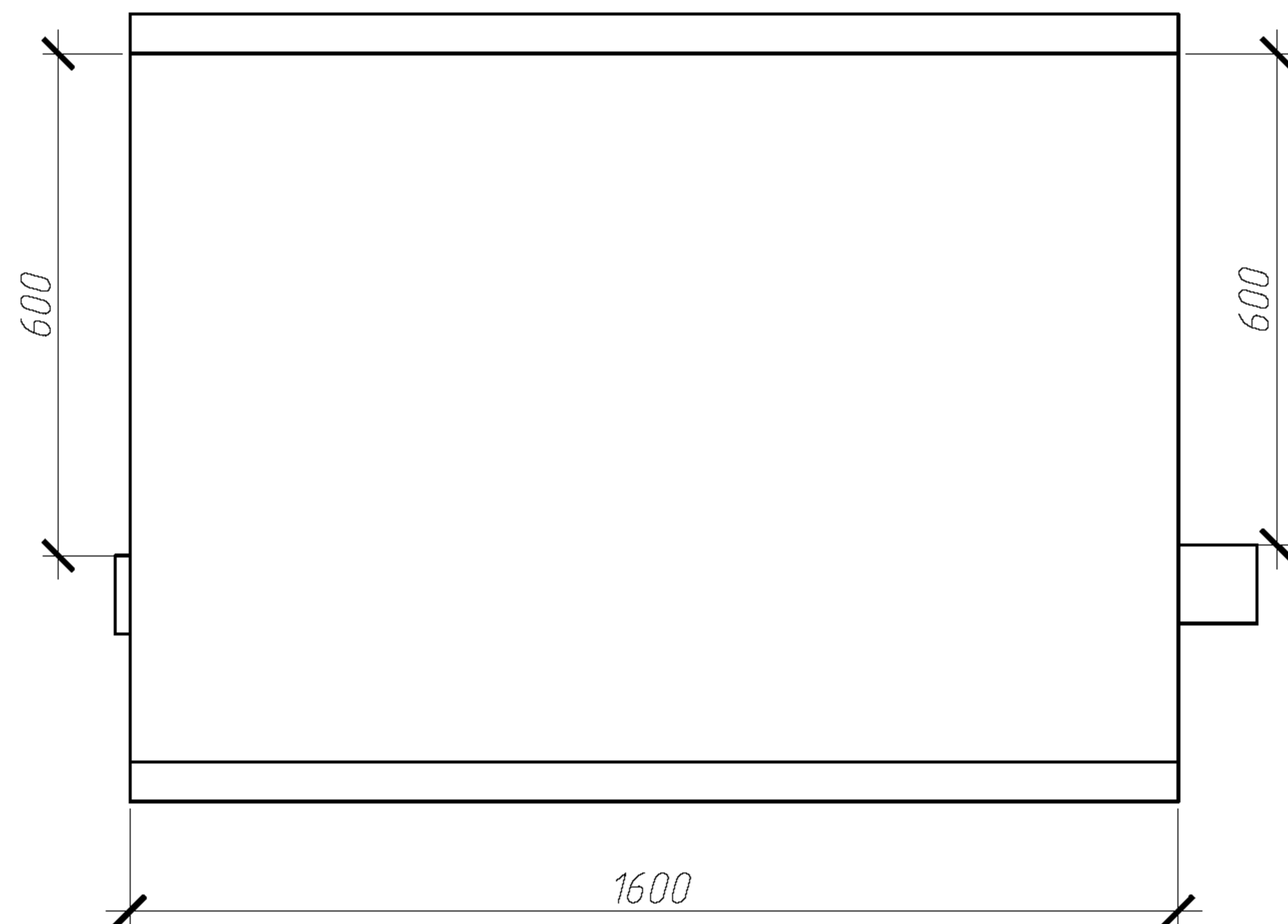
## Вид сбоку



## Схема №1



## Вид сверху



### Габаритные размеры ОТП-3

Длина 1725 мм  
 Ширина 1050 мм  
 Высота 1040 мм  
 Вес 154 кг

А - приемная камера  
 В - осветлитель  
 С - накопитель жира

### ПРИ МОНТАЖЕ ОБРАТИТЬ ОСОБОЕ ВНИМАНИЕ

Сепаратор жиров ОТП устанавливается в помещении.  
 При монтаже предусмотреть вытяжной стояк.  
 Вход и выход стоков в сепараторе жиров осуществляется трубой  $\phi 110$ .

Согласовано

Взам. инв. №

Подп. и дата

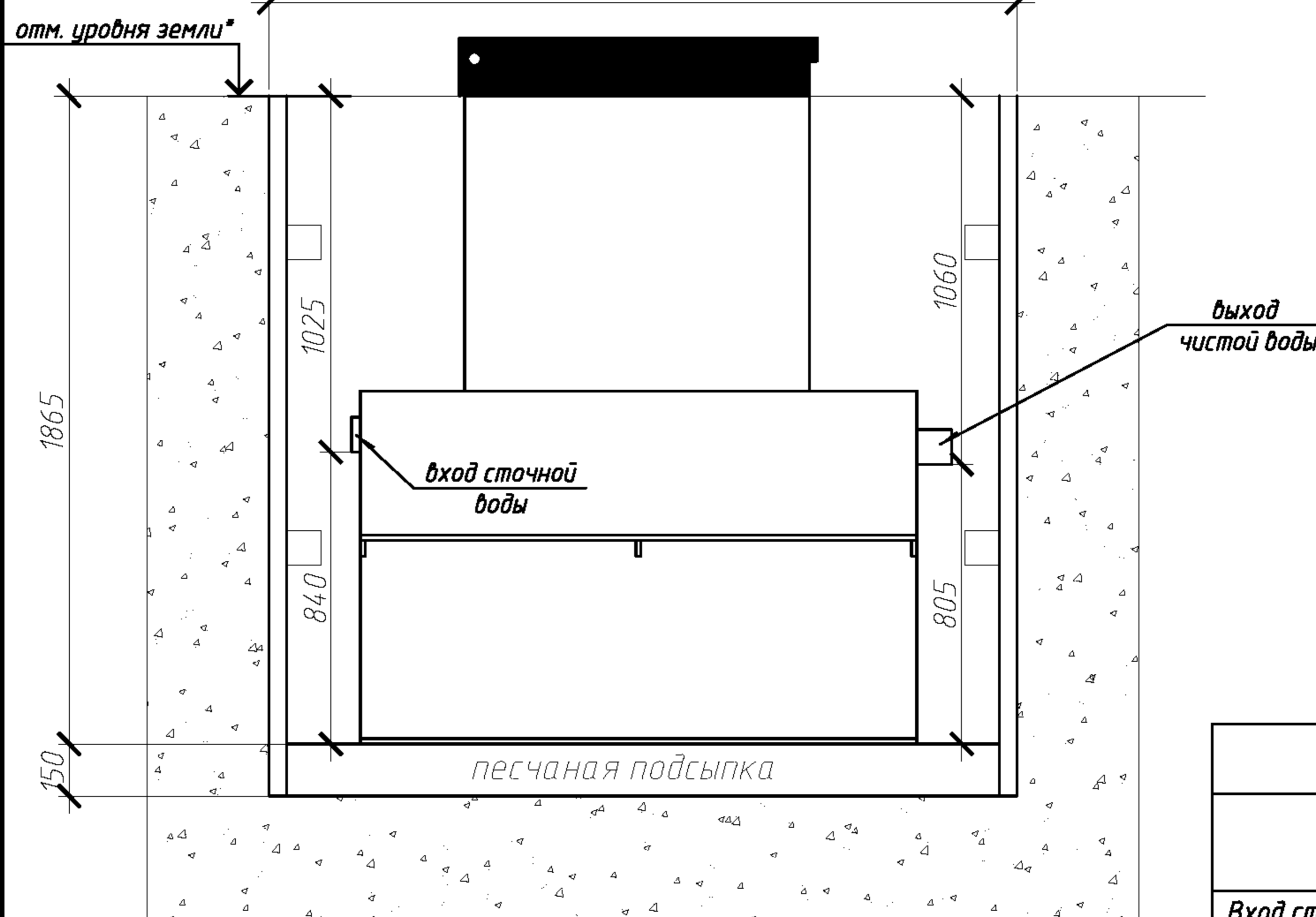
Инв. № подл.

Изм.	Кол. уч.	Лист	№ док.	Подп.	Дата				
						ООО ПО "ТОПОЛ-ЭКО"			
						Сепаратор жиров 10800 л/час	Стадия	Лист	Листов
						отп-3		1	
							ООО ПО "ТОПОЛ-ЭКО"		

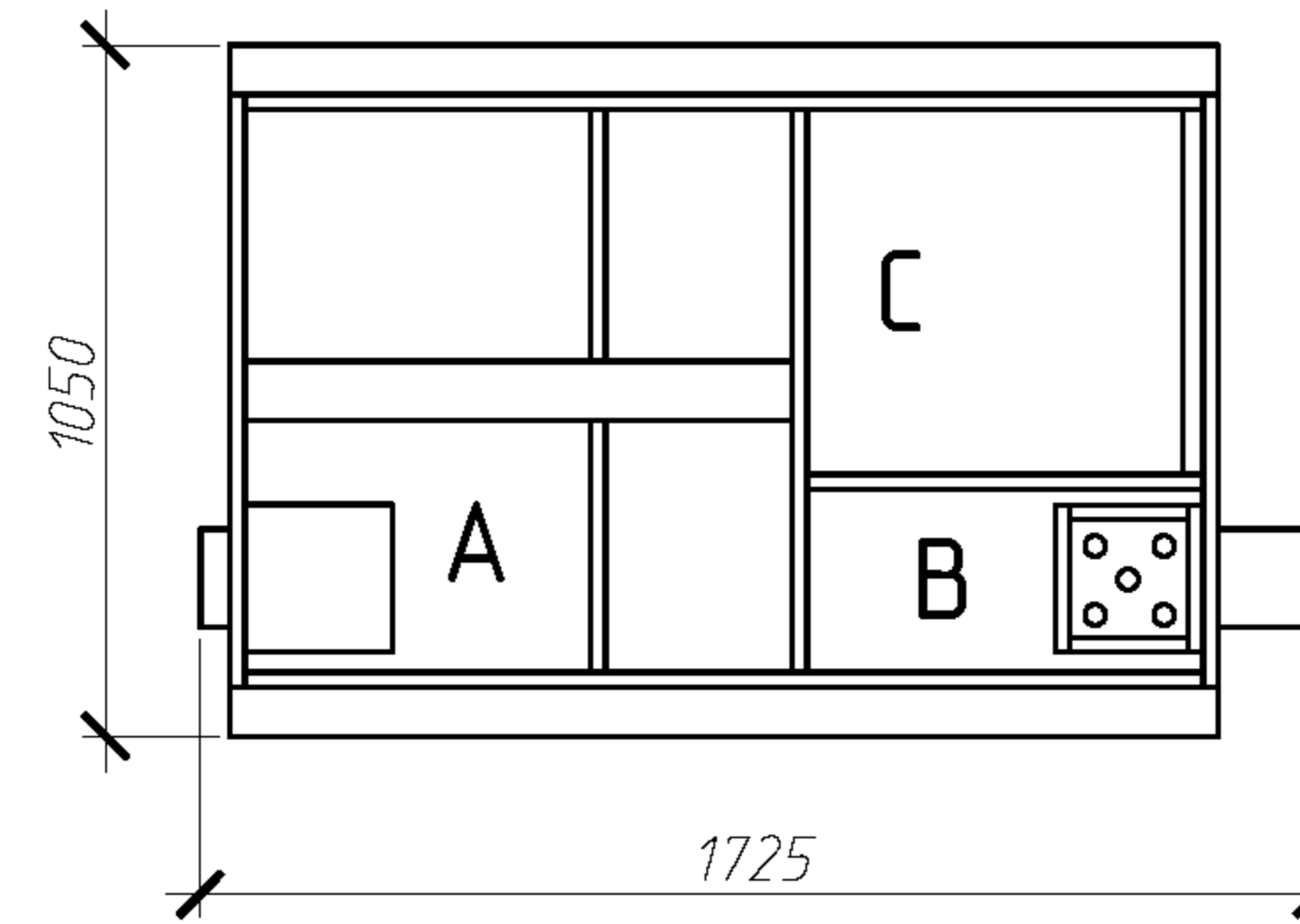
# Монтажная схема ОТП-3 long

## Вид сбоку

Размер котлована 2300x1700



## Схема №1



Габаритные размеры ОТП-3 long\*\*

Длина 1725 мм  
 Ширина 1050 мм  
 Высота 2040 мм  
 Вес 203 кг

А - приемная камера  
 В - осветлитель  
 С - накопитель жира

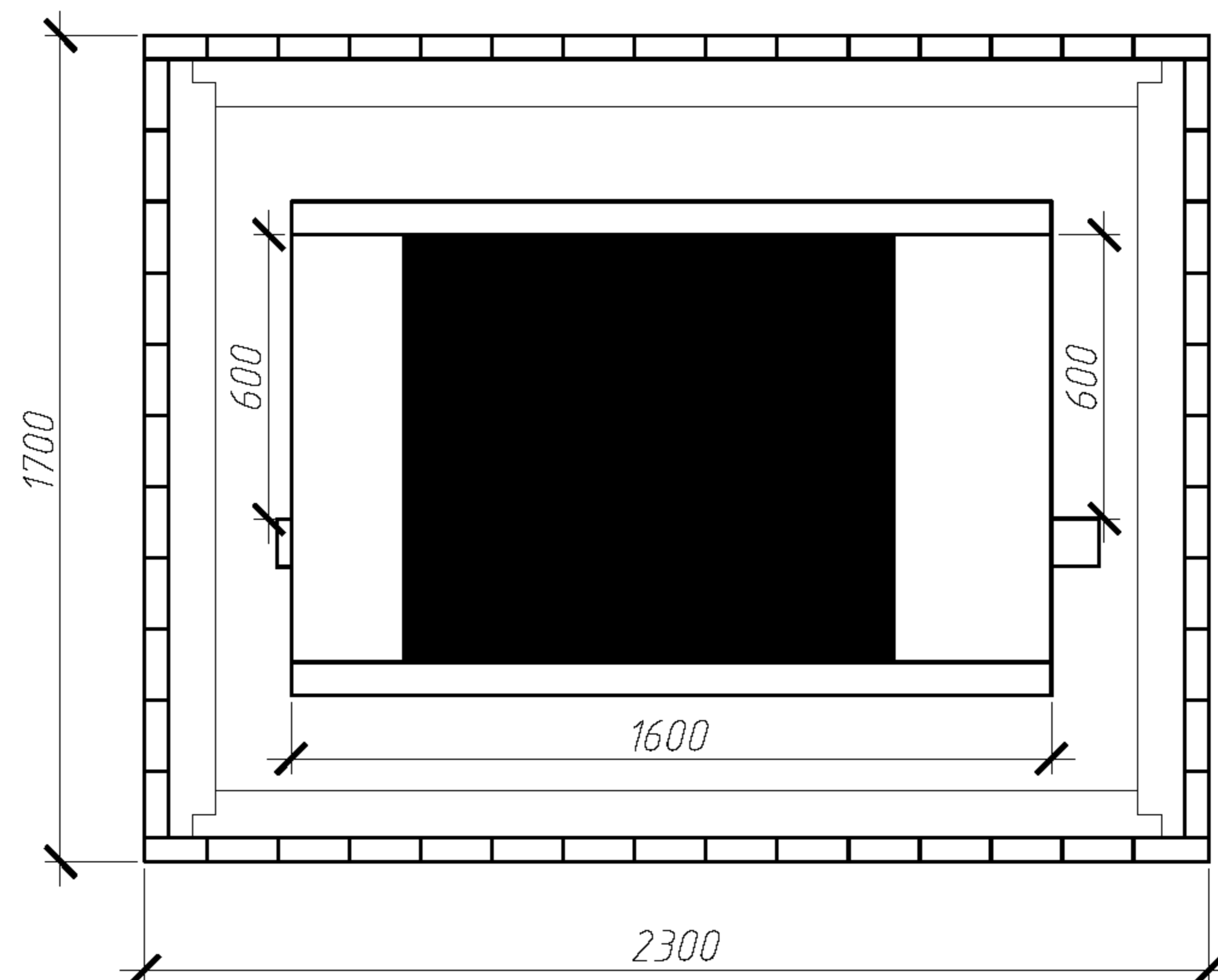
Монтажные и земляные работы проводить согласно СНиП 2.04.03-85 "Канализация. Наружные сети и сооружения".

### Пояснение к схеме №1

	От дна установки до нижнего края трубы	От поверхности грунта до нижнего края трубы
Вход сточной воды	840	1025
Выход чистой воды	805	1060

Расход песка не менее - 5,3 м<sup>3</sup>  
 расход воды не менее - 1,4 м<sup>3</sup>

## Вид сверху



### ПРИ МОНТАЖЕ ОБРАТИТЬ ОСОБОЕ ВНИМАНИЕ

Разработку котлована производить при условии соблюдения правил техники безопасности проведения земляных работ, с соблюдением требований действующей нормативной документации. Монтаж станции производить на песчаную подсыпку, станцию не подвергать ударам, обсыпку производить вместе с заливкой одновременно для компенсации внутреннего и внешнего давления. Вход и выход стоков в сепараторе осуществляется трубой  $\phi 110$ .

\* При определении отметки уровня земли предусмотреть будущее благоустройство участка, возможные ландшафтные работы (которые могут привести к изменению отметки уровня земли)

\*\* Производитель может изменить габариты продукции без уведомления.

Согласовано

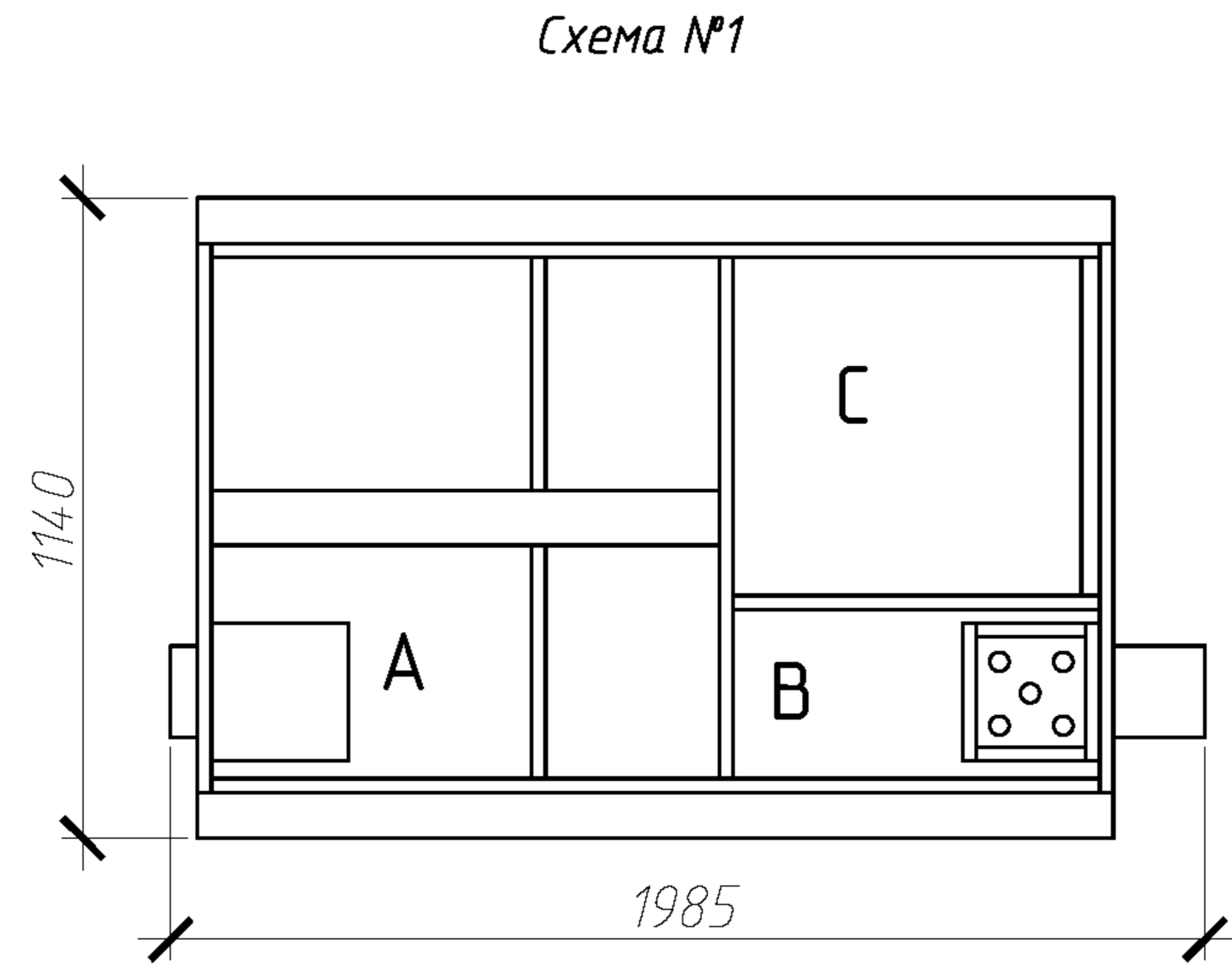
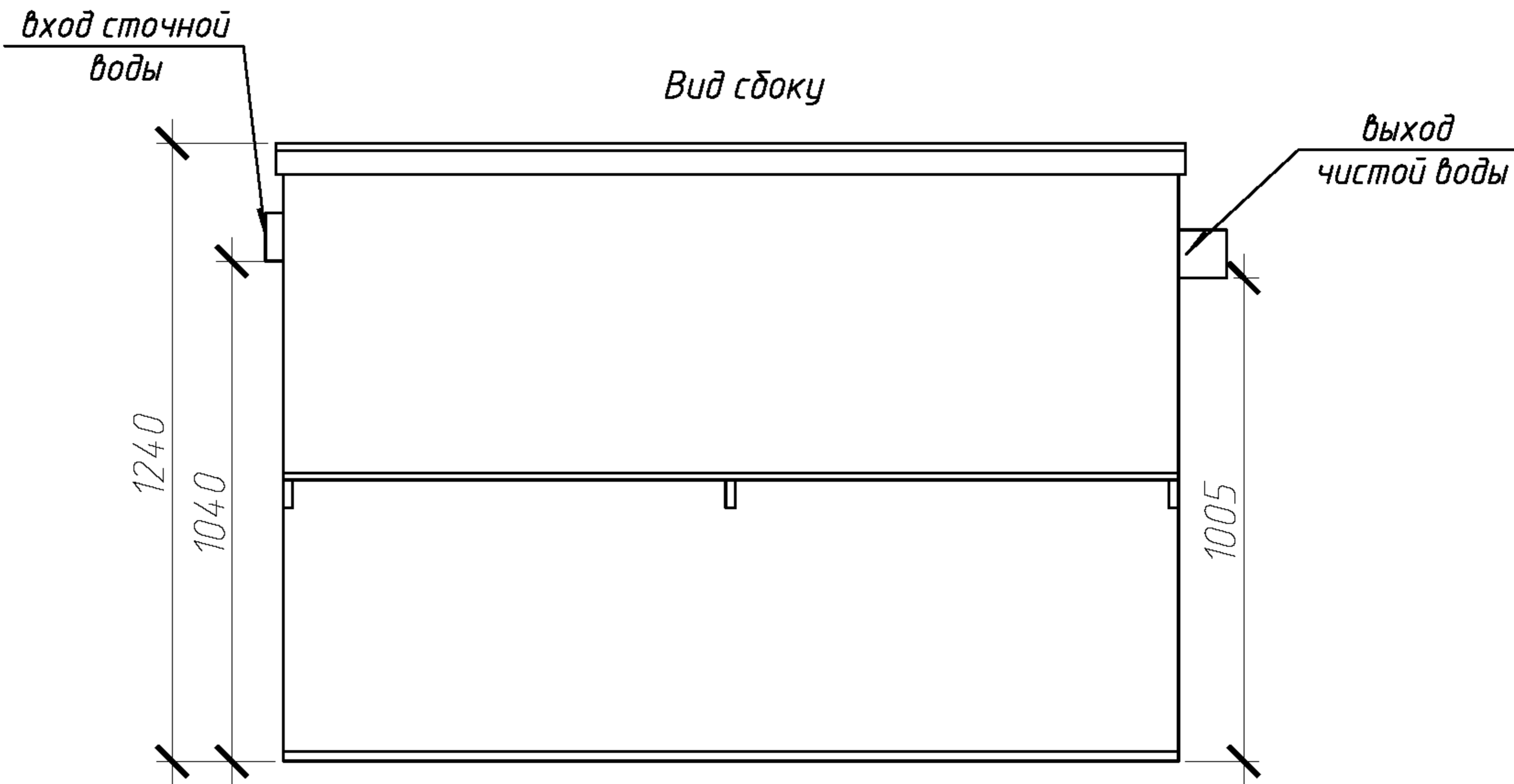
Взам. инв. №

Подп. и дата

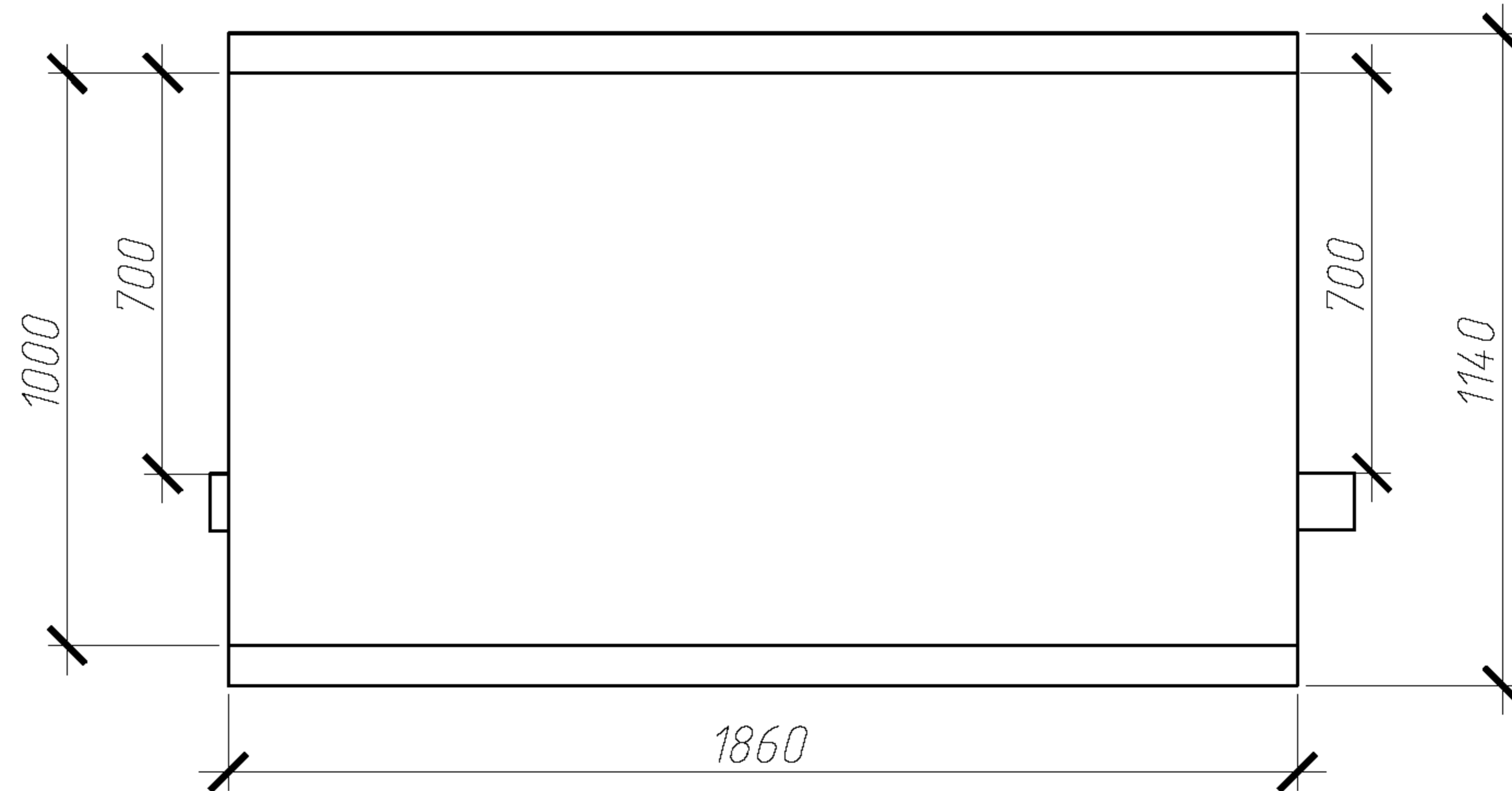
Инв. № подл.

Изм.	Кол. уч.	Лист	№ док.	Подп.	Дата	ООО ПО "ТОПОЛ-ЭКО"			
						Сепаратор жиров 10800 л/час	Стадия	Лист	Листов
								1	
						ОТП-3 long	ООО ПО "ТОПОЛ-ЭКО"		

# Монтажная схема ОТП-4



Вид сверху



Габаритные размеры ОТП-4

Длина 1985 мм  
 Ширина 1140 мм  
 Высота 1240 мм  
 Вес 218 кг

А - приемная камера  
 В - осветлитель  
 С - накопитель жира

**ПРИ МОНТАЖЕ ОБРАТИТЬ ОСОБОЕ ВНИМАНИЕ**

Сепаратор жиров ОТП устанавливается в помещении.  
 При монтаже предусмотреть вытяжной стояк.  
 Вход и выход стоков в сепараторе жиров осуществляется трубой  $\phi 110$ .

Согласовано

Имя, № подл.	Подп. и дата	Взам. инв. №

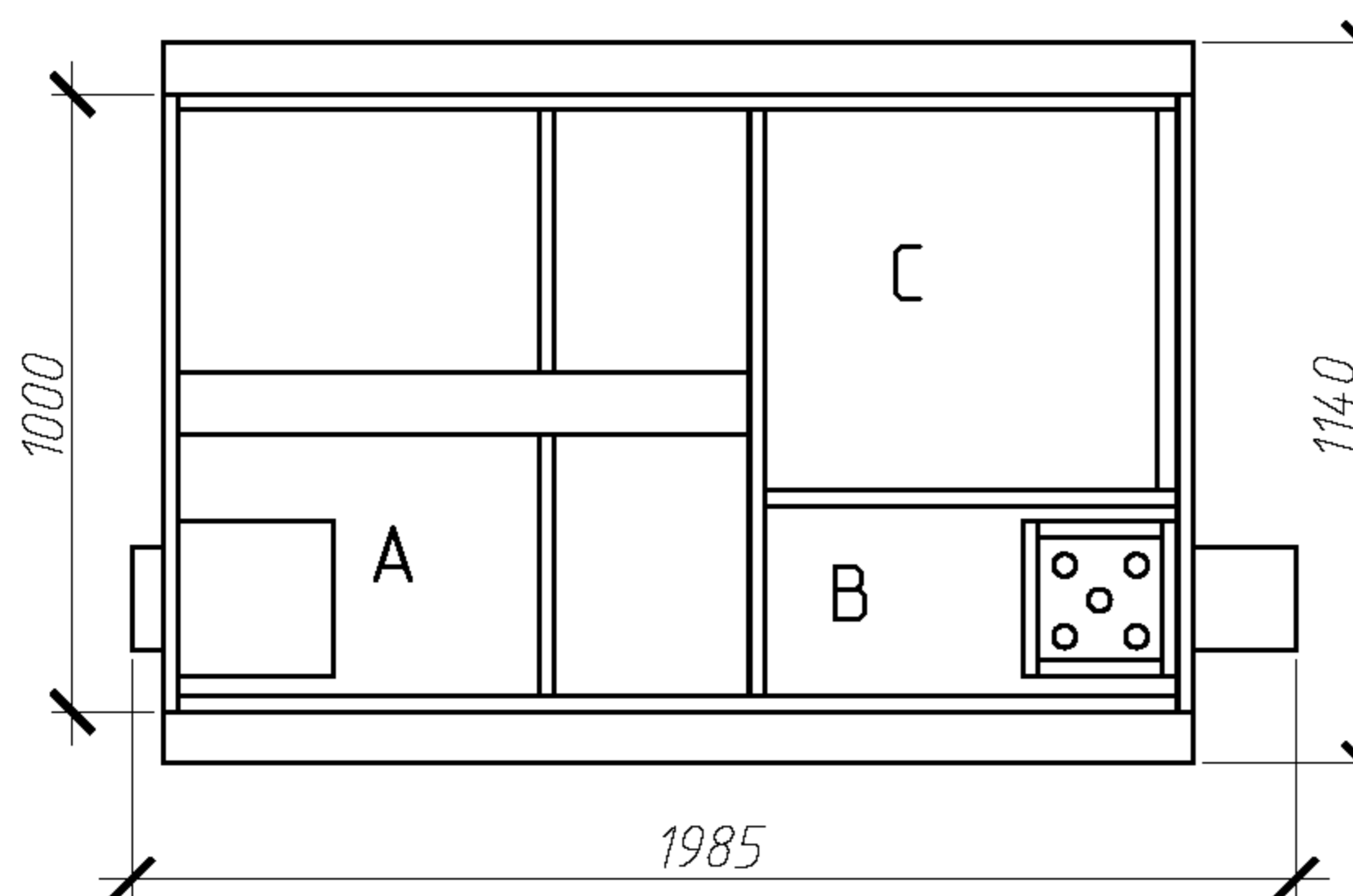
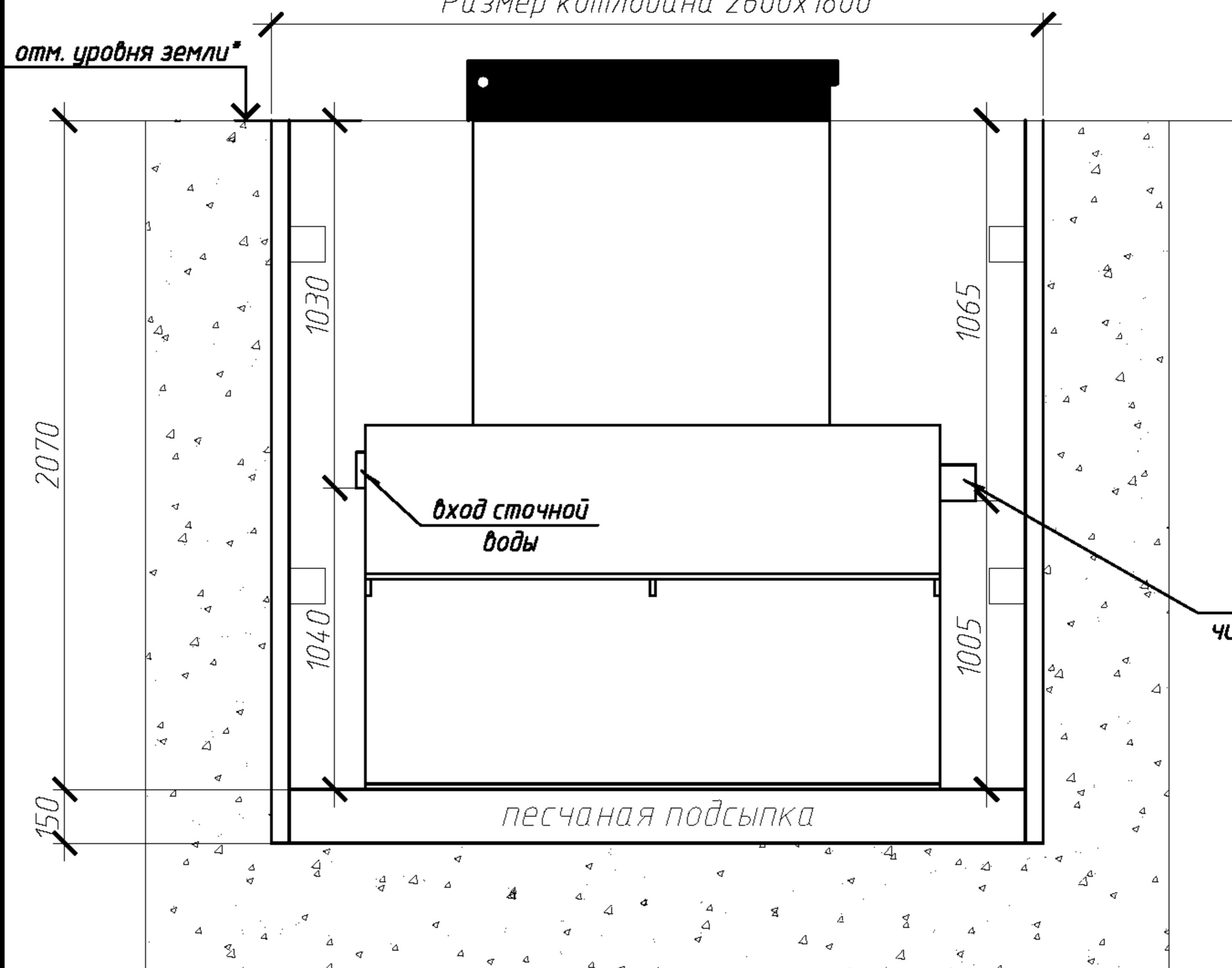
ООО ПО "ТОПОЛ-ЭКО"							
Изм.	Кол. уч.	Лист	№ док.	Подп.	Дата		
Сепаратор жиров 14400 л/час					Стадия	Лист	Листов
ОТП-4						1	
					ООО ПО "ТОПОЛ-ЭКО"		

# Монтажная схема ОТП-4 long

## Схема №1

### Вид сбоку

Размер котлована 2600x1800



Габаритные размеры ОТП-4 long\*\*

Длина 1985 мм  
 Ширина 1140 мм  
 Высота 2240 мм  
 Вес 252 кг

A – приемная камера  
 B – осветлитель  
 C – накопитель жира

выход  
 чистой воды

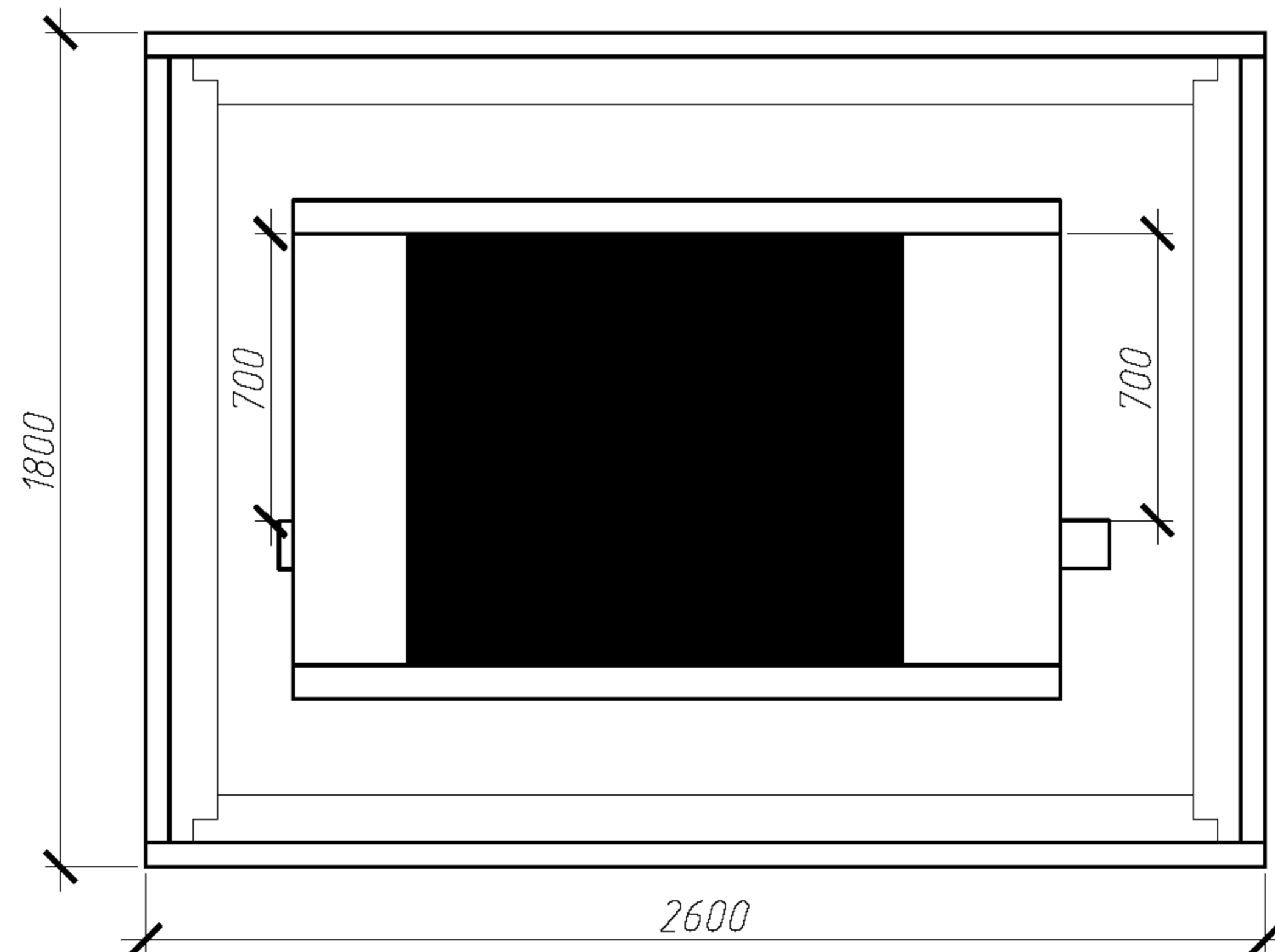
Монтажные и земляные работы проводить согласно СНиП 2.04.03-85  
 "Канализация. Наружные сети и сооружения".

### Пояснение к схеме №1

	От дна установки до нижнего края трубы	От поверхности грунта до нижнего края трубы
Вход сточной воды	1040	1030
Выход чистой воды	1005	1065

Расход песка не менее – 7,7 м<sup>3</sup>  
 расход воды не менее – 2,0 м<sup>3</sup>

### Вид сверху



### ПРИ МОНТАЖЕ ОБРАТИТЬ ОСОБОЕ ВНИМАНИЕ

Разработку котлована производить при условии соблюдения правил техники безопасности проведения земляных работ, с соблюдением требований действующей нормативной документации. Монтаж станции производить на песчаную подсыпку, станцию не подвергать ударам, обсыпку производить вместе с заливкой одновременно для компенсации внутреннего и внешнего давления. Вход и выход стоков в сепараторе осуществляется трубой  $\phi 110$ .

\* При определении отметки уровня земли предусмотреть будущее благоустройство участка, возможные ландшафтные работы (которые могут привести к изменению отметки уровня земли)

\*\* Производитель может изменить габариты продукции без уведомления.

Изм.	Кол. уч.	Лист	№ док.	Подп.	Дата	ООО ПО "ТОПОЛ-ЭКО"			
						Сепаратор жиров 14400 л/час	Стадия	Лист	Листов
								1	
						ОТП-4 long	ООО ПО "ТОПОЛ-ЭКО"		

Согласовано

Взам. инв. №

Подп. и дата

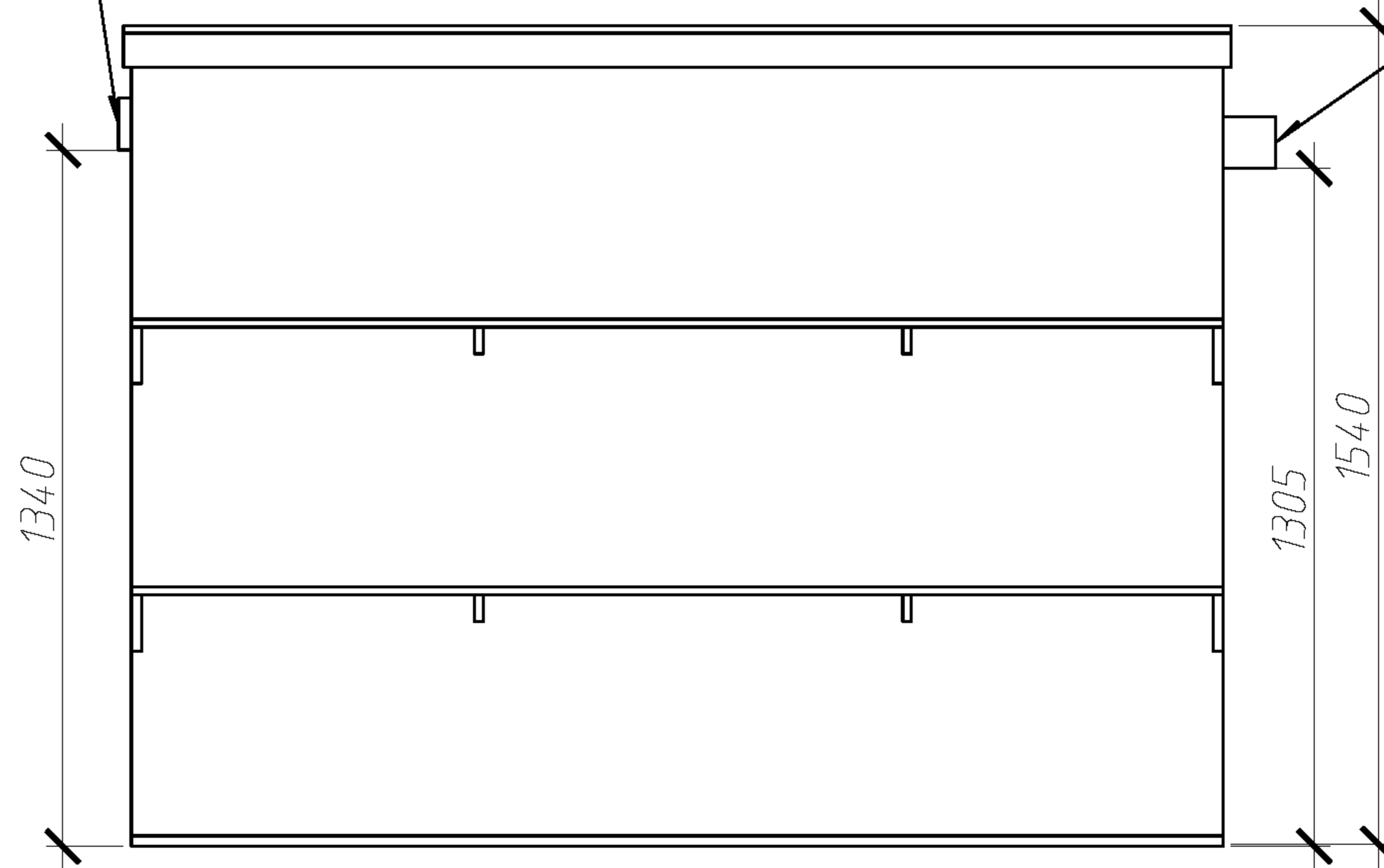
Инв. № подл.



# Монтажная схема ОТП-5

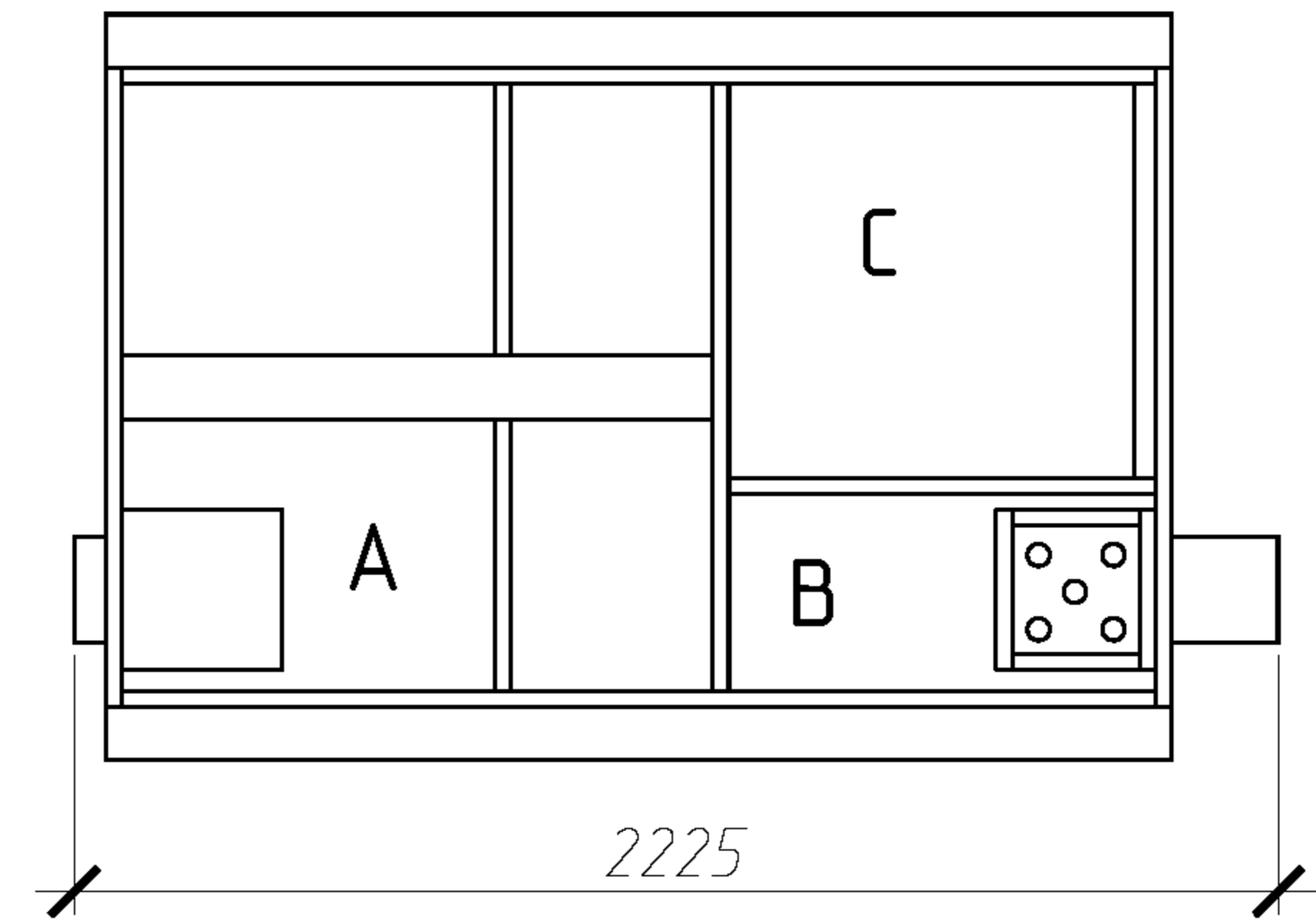
Вход сточной  
воды

Вид сбоку



Выход  
чистой воды

Схема №1

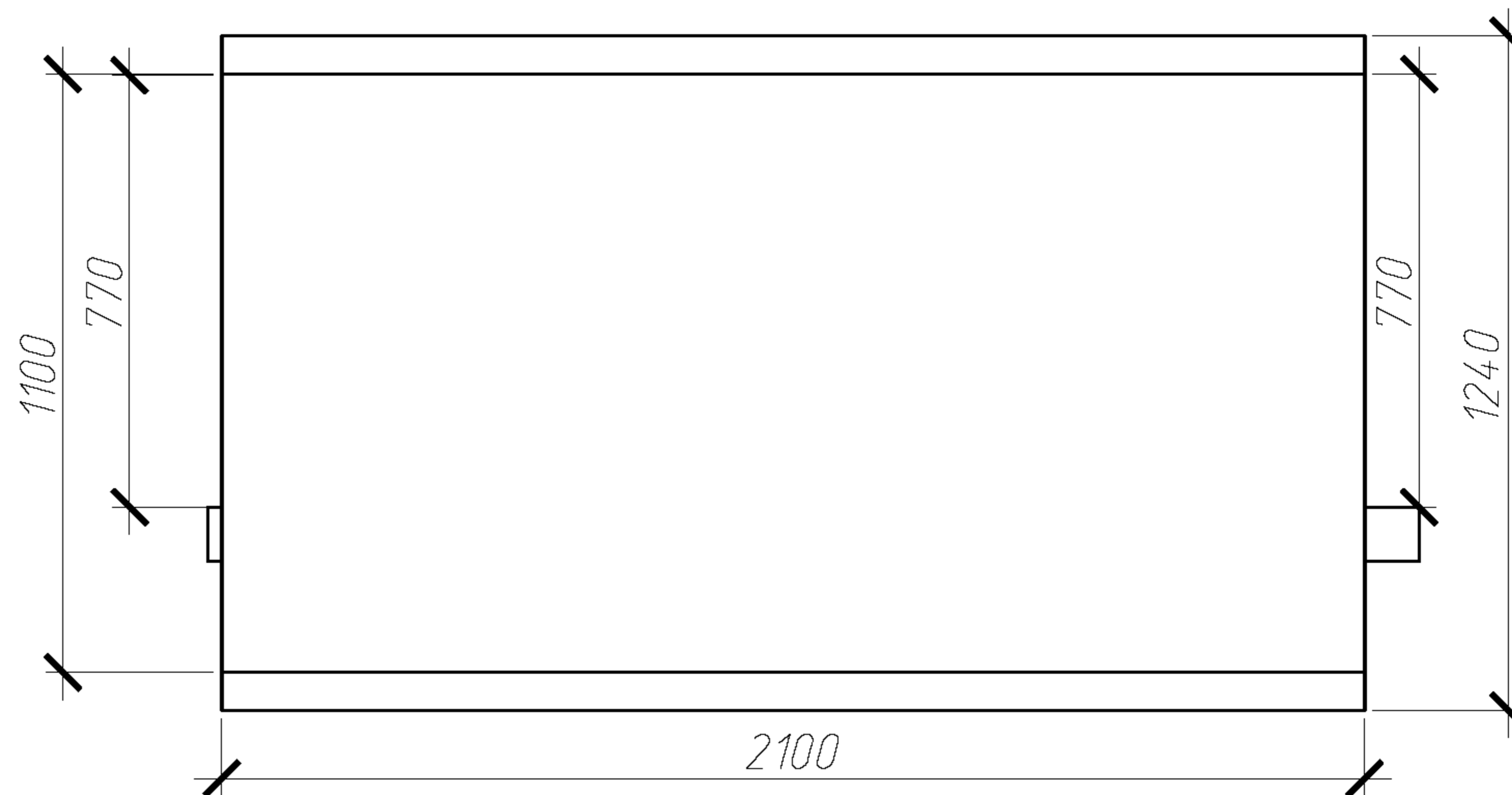


Габаритные размеры ОТП-5

Длина 2225 мм  
Ширина 1240 мм  
Высота 1540 мм  
Вес 280 кг

A - приемная камера  
B - осветлитель  
C - накопитель жира

Вид сверху



**ПРИ МОНТАЖЕ ОБРАТИТЬ ОСОБОЕ ВНИМАНИЕ**

Сепаратор жиров ОТП устанавливается в помещении.  
При монтаже предусмотреть вытяжной стояк.  
Вход и выход стоков в сепараторе жиров осуществляется трубой  $\phi 110$ .

Согласовано

Инд. № подл.	Подп. и дата	Взам. инд. №

ООО ПО "ТОПОЛ-ЭКО"							
Изм.	Кол. уч.	Лист	№ док.	Подп.	Дата		
Сепаратор жиров 18000 л/час					Стадия	Лист	Листов
отп-5						1	
					ООО ПО "ТОПОЛ-ЭКО"		

Вид сбоку

Монтажная схема ОТП-5 long

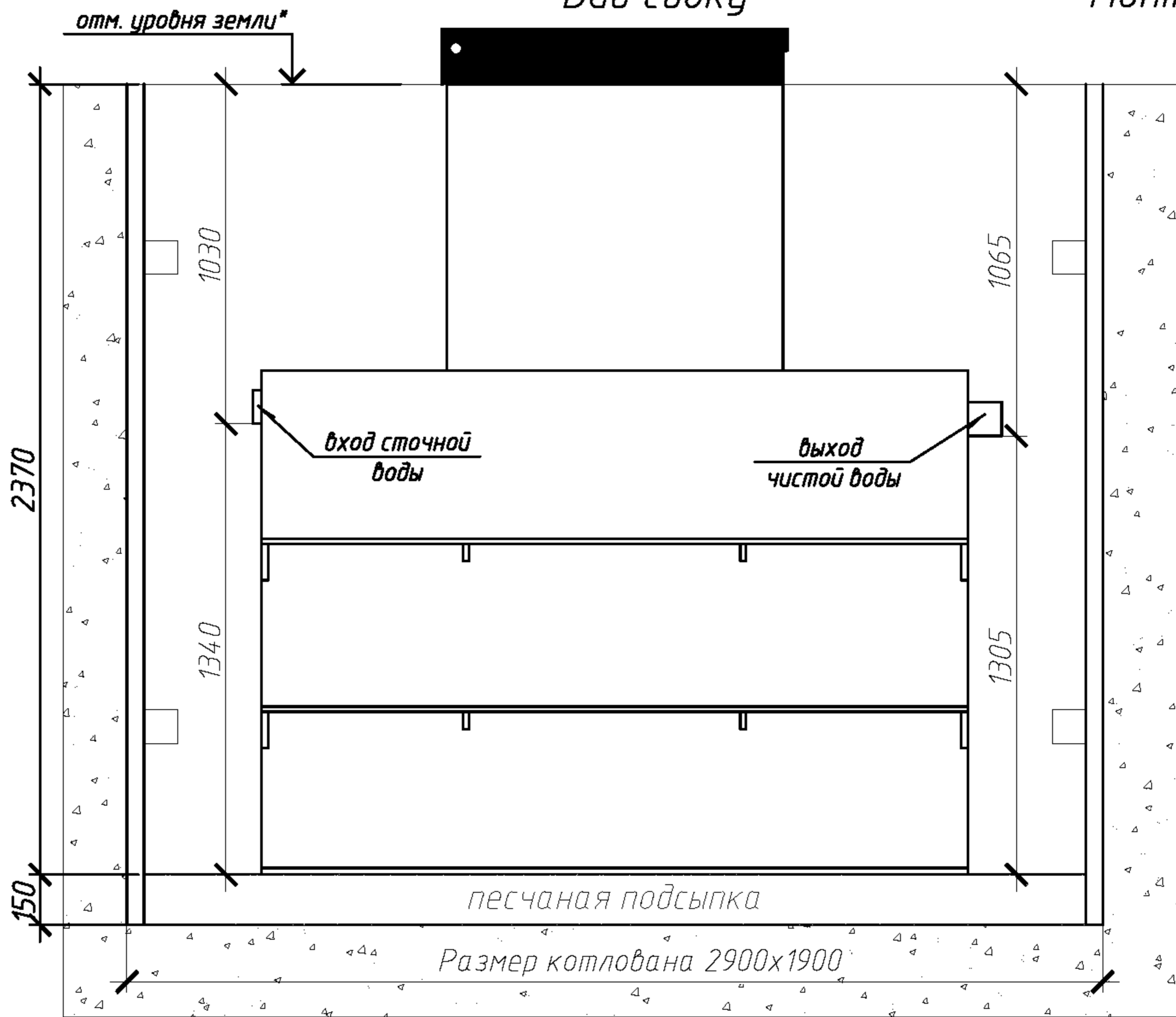
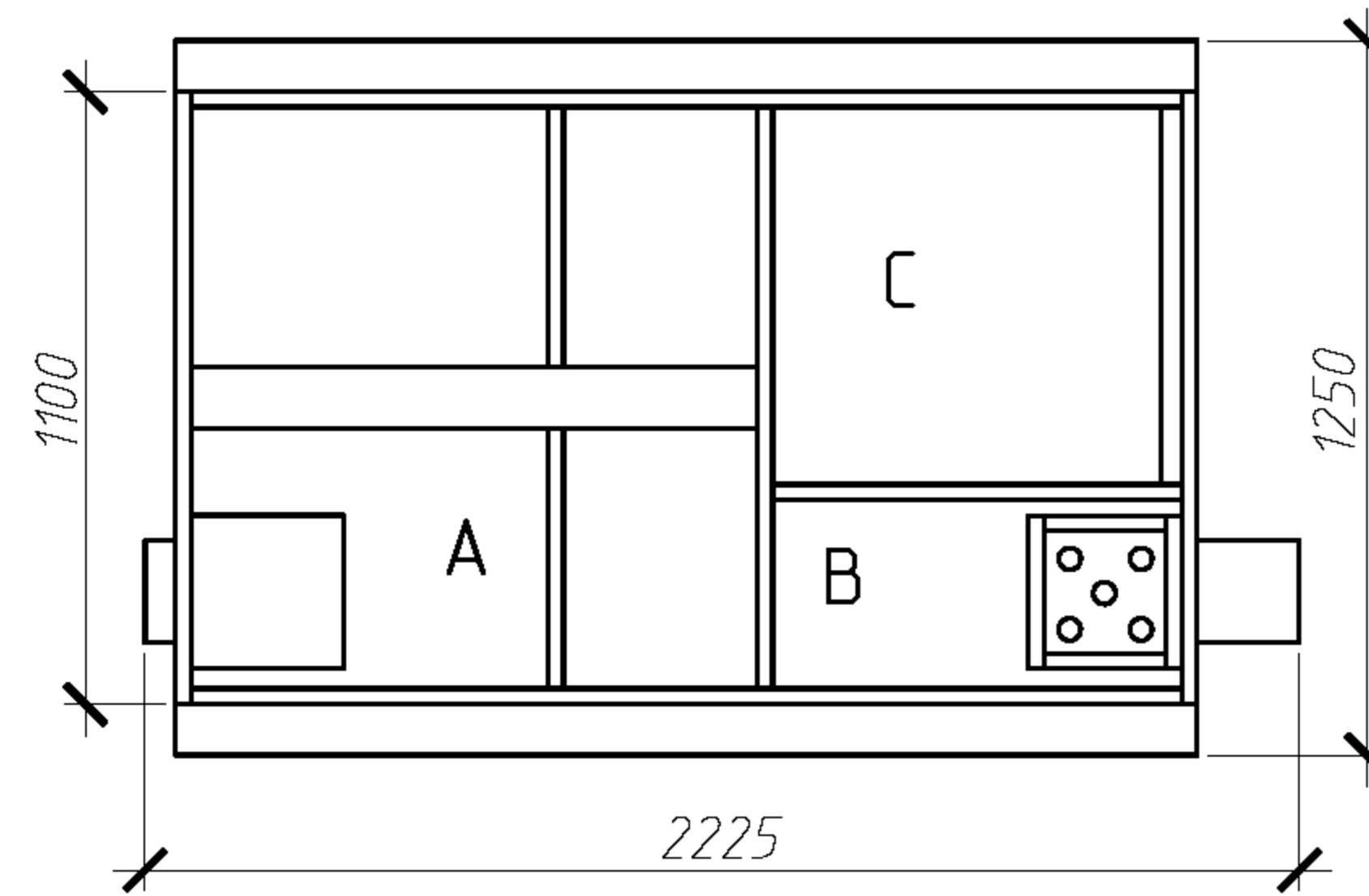


Схема №1



Габаритные размеры ОТП-4 long\*\*

Длина 2225 мм  
 Ширина 1250 мм  
 Высота 2560 мм  
 Вес 340 кг

А - приемная камера  
 В - осветлитель  
 С - накопитель жира

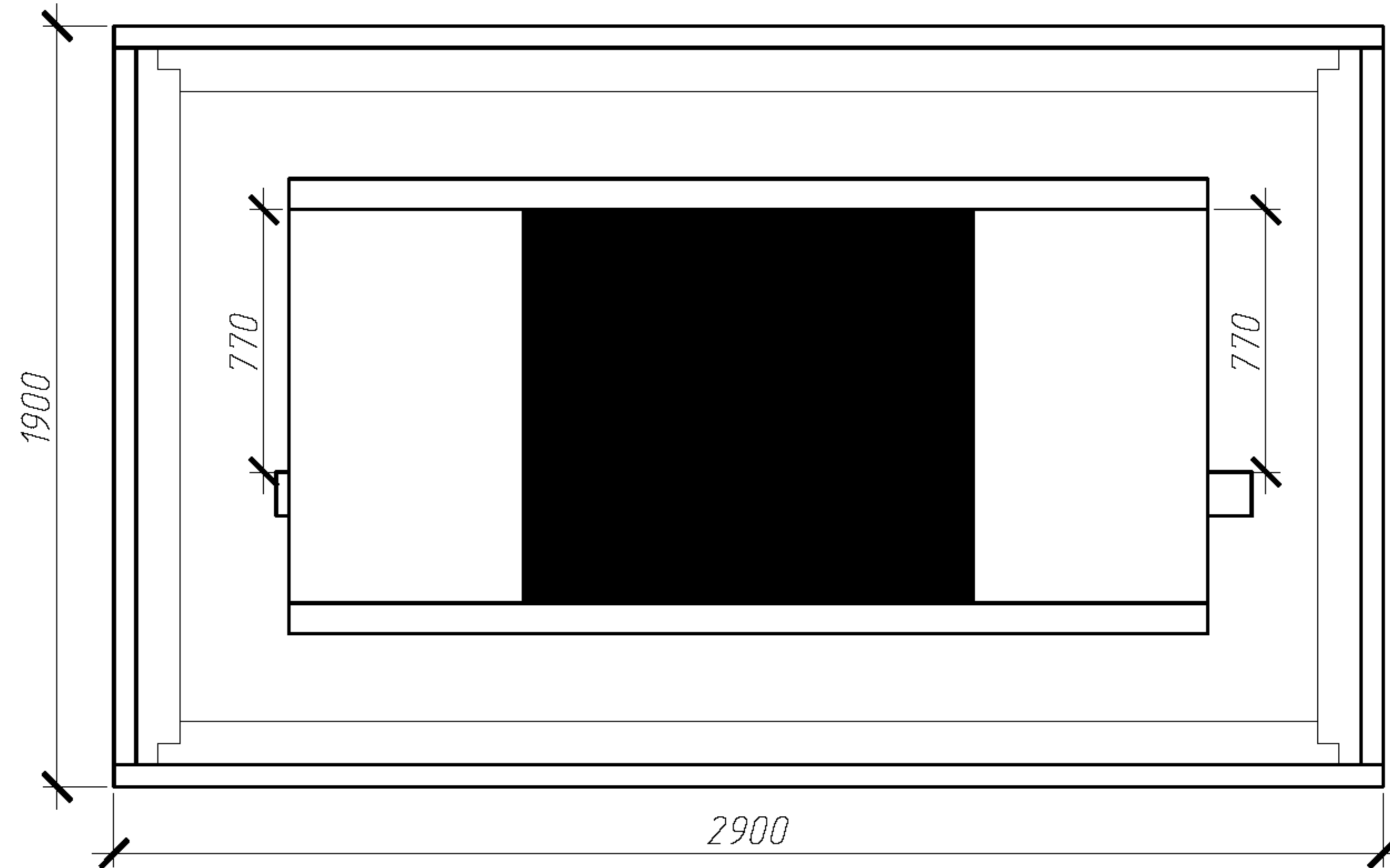
Монтажные и земляные работы проводить согласно СНиП 2.04.03-85 "Канализация. Наружные сети и сооружения".

Пояснение к схеме №1

	От дна установки до нижнего края трубы	От поверхности грунта до нижнего края трубы
Вход сточной воды	1340	1030
Выход чистой воды	1305	1065

Расход песка не менее - 9,7 м<sup>3</sup>  
 расход воды не менее - 3,1 м<sup>3</sup>

Вид сверху



**ПРИ МОНТАЖЕ ОБРАТИТЬ ОСОБОЕ ВНИМАНИЕ**

Разработку котлована производить при условии соблюдения правил техники безопасности проведения земляных работ, с соблюдением требований действующей нормативной документации. Монтаж станции производить на песчаную подсыпку, станцию не подвергать ударам, обсыпку производить вместе с заливкой одновременно для компенсации внутреннего и внешнего давления. Вход и выход стоков в сепараторе осуществляется трубой  $\phi 110$ .

\* При определении отметки уровня земли предусмотреть будущее благоустройство участка, возможные ландшафтные работы (которые могут привести к изменению отметки уровня земли)  
 \*\* Производитель может изменить габариты продукции без уведомления.

Согласовано

Взам. инв. №

Подп. и дата

Инв. № подл.

Изм.	Кол. уч.	Лист	№ док.	Подп.	Дата	ООО ПО "ТОПОЛ-ЭКО"			
						Сепаратор жиров 18000 л/час	Стадия	Лист	Листов
								1	
						ОТП-5 long	ООО ПО "ТОПОЛ-ЭКО"		