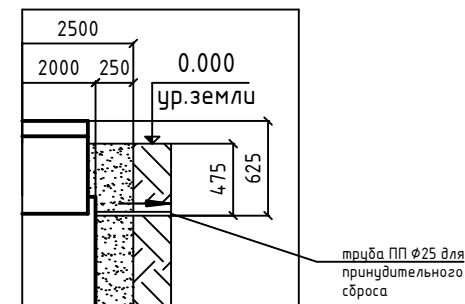


Вид А
СХЕМА МОНТАЖА с принудительным сбросом



Водоотведение	Труба на выходе	Расстояние от верха горловины до низа трубы, мм
Самотечное	ПП Ø110	710
Насосом принудительного сброса	ПП Ø25	625

Порядок проведения монтажных работ:

1. Разработка котлована L=2,0 м. В=1,7 м. Н=1,7 м.
2. Засыпка и уплотнение песчаной подушки толщиной 150 мм.
3. Установка изделия на песчаную подушку
4. Обратная засыпка пазух котлована песком с одновременной заливкой водой внутрь изделия.
5. Подключение к электросети

При монтаже:

1. Расход песка – 4,0 м³.
2. Расход воды – 1,7 м³.
3. Объем котлована – 5,8 м³.
4. Объем вынутого грунта с коэффициентом 1,2 от объема котлована – 6,9 м³.
5. Кол-во мешков цемента 50кг (M500) при засыпке цементно-песчаной смесью 1:10 – 8 шт.

* Минимальная высота от поверхности земли до верха крышки 150 мм.

Взам. инв. №	
Подп. и дата	
Инв. № подл	

Объем песка при обратной засыпке и объем вынутого грунта при увеличении горловины					
Горловина (мм)	200	300	400	500	600
Объем песка (м ³)	5,0	5,0	5,0	5,0	6,0
Кол-во мешков цемента 50кг	9	10	10	11	12
Объем котлована (м ³)	4,2	4,5	4,7	5,0	5,2
Объем грунта (м ³)	7,8	8,2	8,6	9,0	9,4

Изм.	Кол.уч.	Лист	№ док	Подпись	Дата
					09.2024

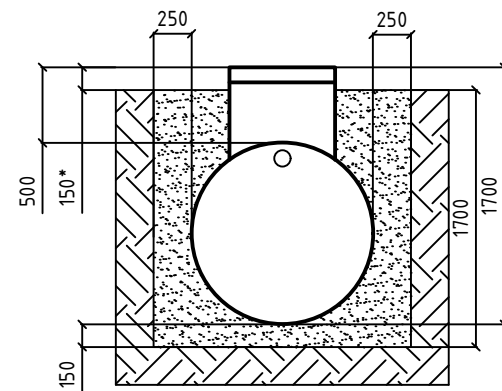
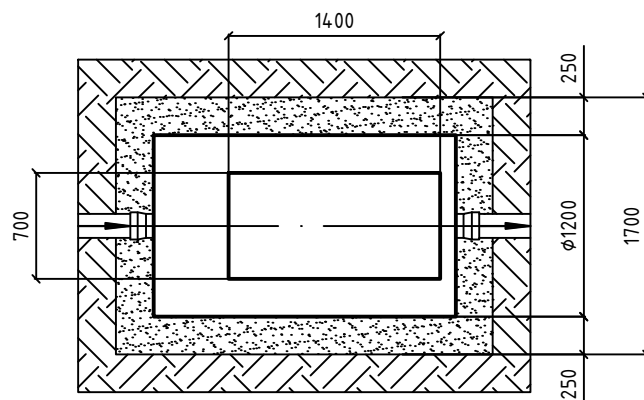
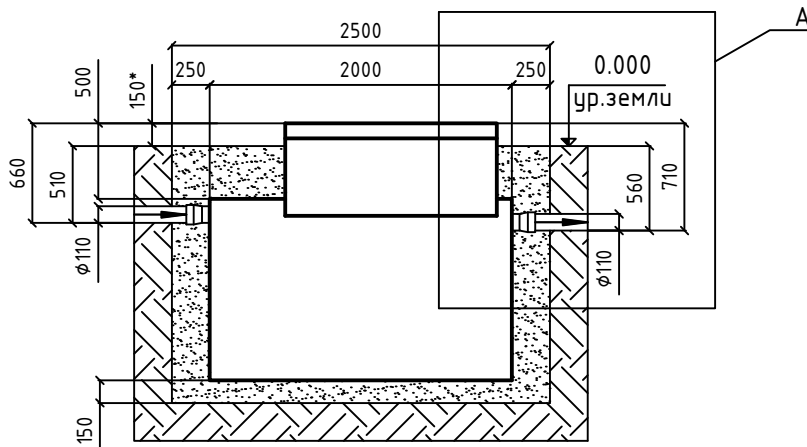
ГРУНТ 3

СХЕМА МОНТАЖА
(самотечная/с принудительным сбросом)

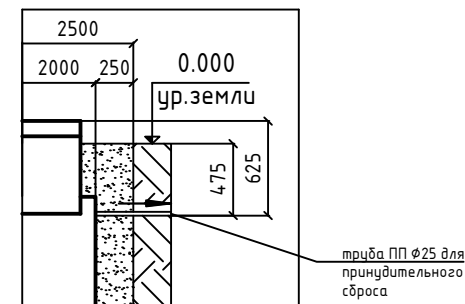
Стадия	Лист	Листов
	1	



Евролос
Системы очистки



Вид А
СХЕМА МОНТАЖА с принудительным сбросом



Водоотведение	Труба на выходе	Расстояние от верха горловины до низа трубы, мм
Самотечное	ПП Ø110	710
Насосом принудительного сброса	ПП Ø25	625

Порядок проведения монтажных работ:

1. Разработка котлована L=2,5 м. В=1,7 м. Н=1,7 м.
2. Засыпка и уплотнение песчаной подушки толщиной 150 мм.
3. Установка изделия на песчаную подушку
4. Обратная засыпка пазух котлована песком с одновременной заливкой водой внутрь изделия.
5. Подключение к электросети

При монтаже:

1. Расход песка - 5,0 м³.
2. Расход воды - 2,3 м³.
3. Объем котлована - 7,2 м³.
4. Объем вынужтого грунта с коэффициентом 1,2 от объема котлована - 8,7 м³.
5. Кол-во мешков цемента 50кг (M500) при засыпке цементно-песчаной смесью 1:10 - 10 шт.

* Минимальная высота от поверхности земли до верха крышки 150 мм.

Взам. инв. №	
Подп. и дата	
Инв. № подл	

Объем песка при обратной засыпке и объем вынужтого грунта при увеличении горловины					
Горловина (мм)	200	300	400	500	600
Объем песка (м ³)	6,0	6,0	6,0	7,0	7,0
Кол-во мешков цемента 50кг	12	12	13	14	15
Объем котлована (м ³)	8,1	8,5	8,9	9,4	9,8
Объем грунта (м ³)	9,7	10,2	10,7	11,2	11,7

Изм.	Кол.уч.	Лист	№ док	Подпись	Дата
					09.2024

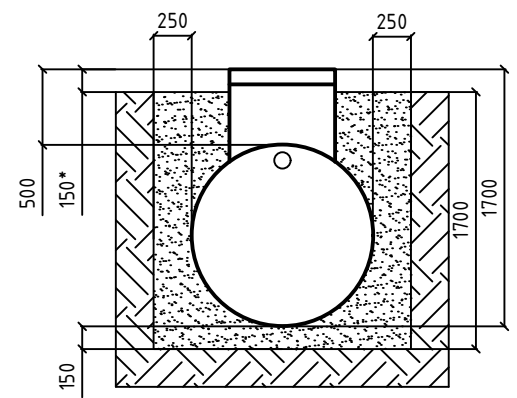
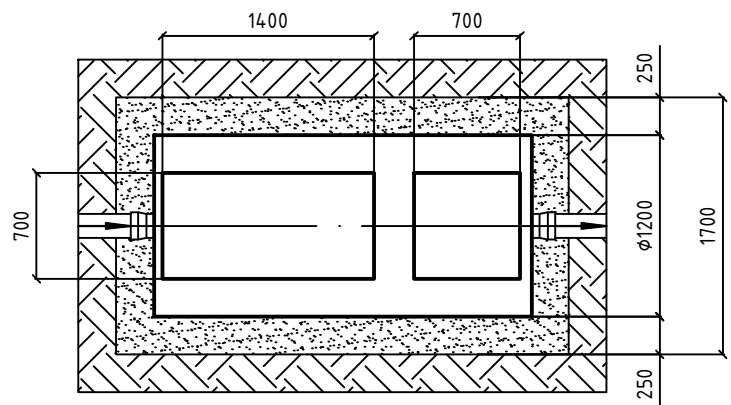
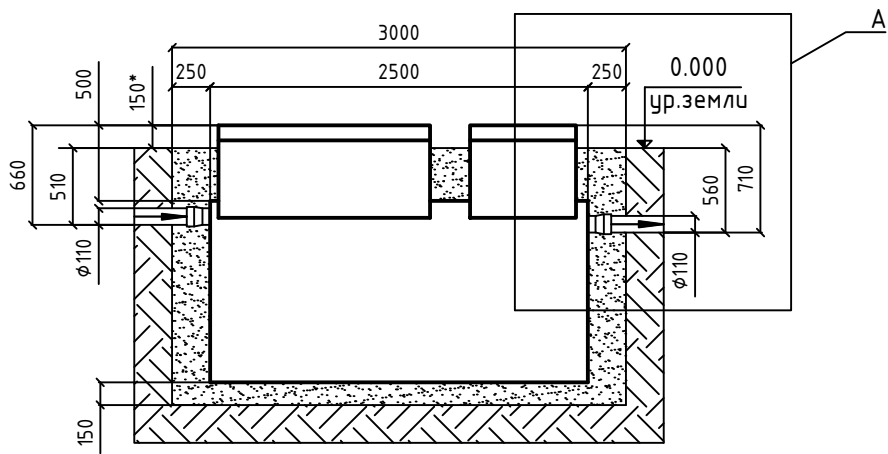
ГРУНТ 4

СХЕМА МОНТАЖА
(самотечная/с принудительным сбросом)

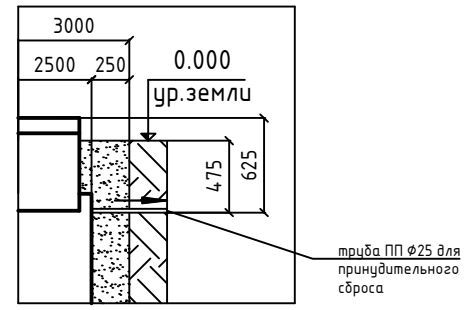
Стадия	Лист	Листов
	1	



Евролос
Системы очистки



Вид А
СХЕМА МОНТАЖА с принудительным сбросом



Водоотведение	Труба на выходе	Расстояние от верха горловины до низа трубы, мм
Самотечное	ПП φ110	710
Насосом принудительного сброса	ПП φ25	625

Порядок проведения монтажных работ:

1. Разработка котлована L=3,0 м. В=1,7 м. Н=1,7 м.
2. Засыпка и уплотнение песчаной подушки толщиной 150 мм.
3. Установка изделия на песчаную подушку
4. Обратная засыпка пазух котлована песком с одновременной заливкой водой внутрь изделия.
5. Подключение к электросети

При монтаже:

1. Расход песка - 6,0 м³.
2. Расход воды - 2,8 м³.
3. Объем котлована - 8,7 м³.
4. Объем вынутого грунта с коэффициентом 1,2 от объема котлована - 10,4 м³.
5. Кол-во мешков цемента 50кг (M500) при засыпке цементно-песчаной смесью 1:10 - 12 шт.

* Минимальная высота от поверхности земли до верха крышки 150 мм.

Взам. инв. №	
Подп. и дата	
Инв. № подл	

Объем песка при обратной засыпке и объем вынутого грунта при увеличении горловины					
Горловина (мм)	200	300	400	500	600
Объем песка (м ³)	6,0	7,0	7,0	7,0	8,0
Кол-во мешков цемента 50кг	14	15	16	17	18
Объем котлована (м ³)	9,7	10,2	10,7	11,2	11,7
Объем грунта (м ³)	11,6	12,2	12,9	13,5	14,1

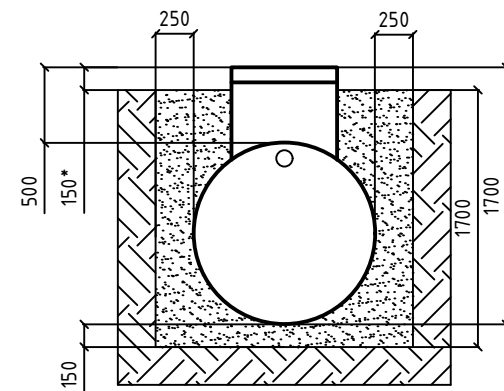
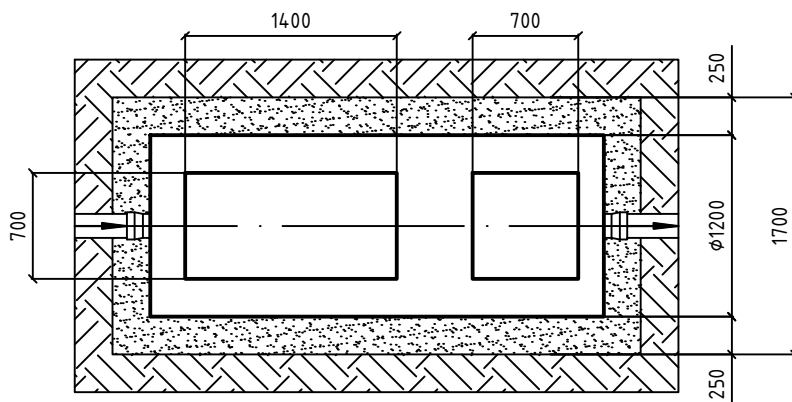
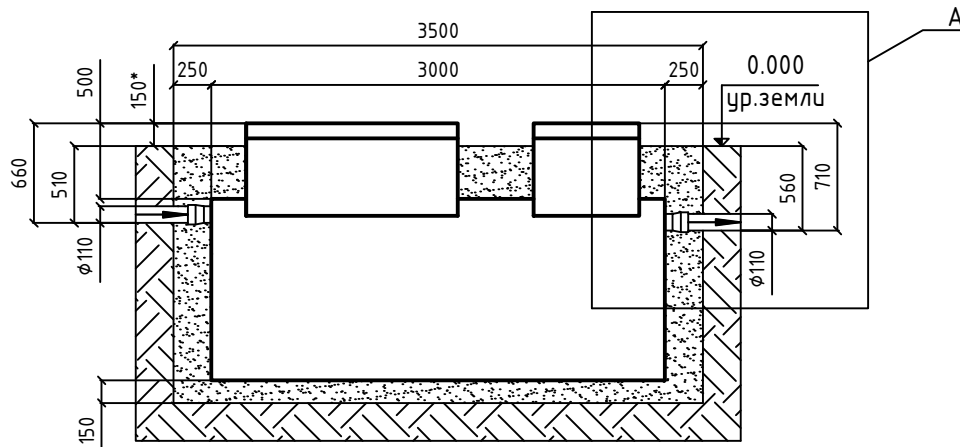
Изм.	Кол.уч.	Лист	№ док	Подпись	Дата
					09.2024

ГРУНТ 5

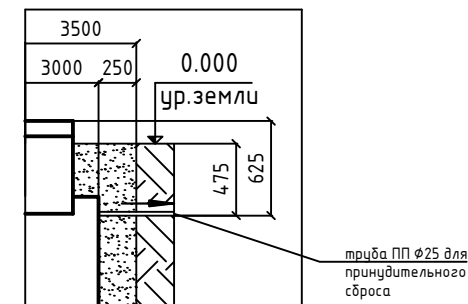
СХЕМА МОНТАЖА
(самотечная/с принудительным сбросом)

Стадия	Лист	Листов
	1	

Евролос
Системы очистки



Вид А
СХЕМА МОНТАЖА с принудительным сбросом



Водоотведение	Труба на выходе	Расстояние от верха горловины до низа трубы, мм
Самотечное	ПП ϕ 110	710
Насосом принудительного сброса	ПП ϕ 25	625

Порядок проведения монтажных работ:

1. Разработка котлована L=3,5 м. В=1,7 м. Н=1,7 м.
2. Засыпка и уплотнение песчаной подушки толщиной 150 мм.
3. Установка изделия на песчаную подушку
4. Обратная засыпка пазух котлована песком с одновременной заливкой водой внутрь изделия.
5. Подключение к электросети

При монтаже:

1. Расход песка - 6,0 м³.
2. Расход воды - 3,4 м³.
3. Объем котлована - 10,1 м³.
4. Объем вынутого грунта с коэффициентом 1,2 от объема котлована - 12,1 м³.
5. Кол-во мешков цемента 50кг (M500) при засыпке цементно-песчаной смесью 1:10 - 14 шт.

* Минимальная высота от поверхности земли до верха крышки 150 мм.

Взам. инв. №	
Подп. и дата	
Инв. № подл	

Объем песка при обратной засыпке и объем вынутого грунта при увеличении горловины					
Горловина (мм)	200	300	400	500	600
Объем песка (м ³)	7,0	8,0	8,0	8,0	9,0
Кол-во мешков цемента 50кг	16	17	18	19	20
Объем котлована (м ³)	11,3	11,9	12,5	13,1	13,7
Объем грунта (м ³)	13,6	14,3	15,0	15,7	16,4

Изм.	Кол.уч.	Лист	№ док	Подпись	Дата
					09.2024

ГРУНТ 6

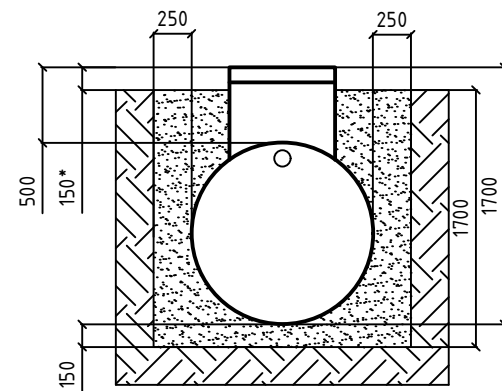
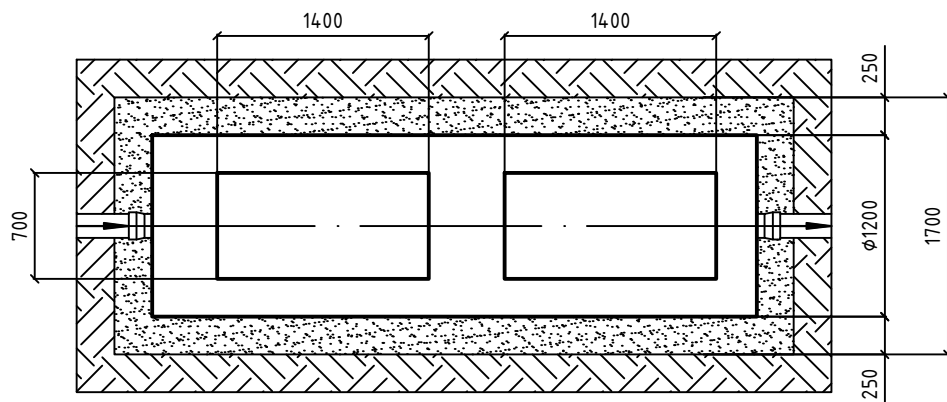
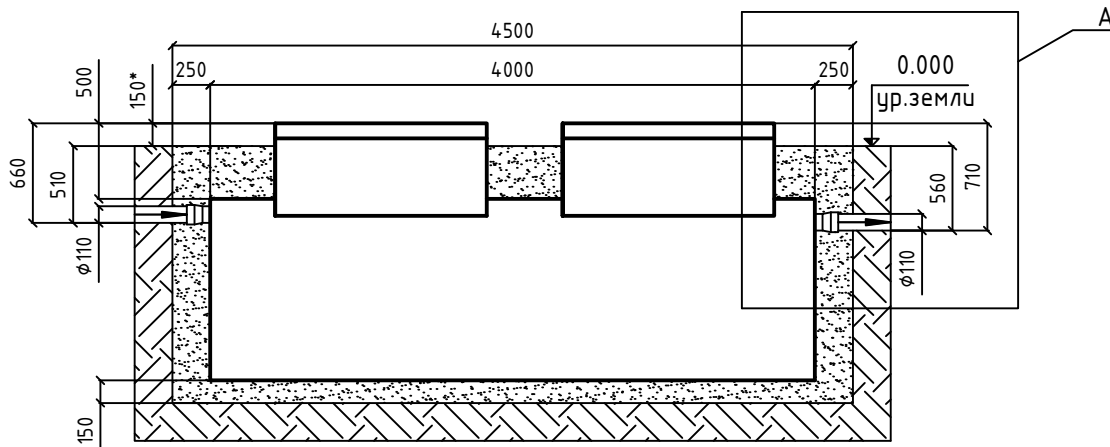
СХЕМА МОНТАЖА
(самотечная/с принудительным сбросом)

Стадия	Лист	Листов
	1	

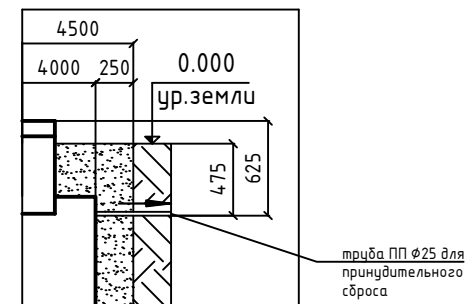


Евролос
Системы очистки

Формат А4



Вид А
СХЕМА МОНТАЖА с принудительным сбросом



Водоотведение	Труба на выходе	Расстояние от верха горловины до низа трубы, мм
Самотечное	ПП Ø110	710
Насосом принудительного сброса	ПП Ø25	625

Порядок проведения монтажных работ:

1. Разработка котлована L=4,5 м. В=1,7 м. Н=1,7 м.
2. Засыпка и уплотнение песчаной подушки толщиной 150 мм.
3. Установка изделия на песчаную подушку
4. Обратная засыпка пазух котлована песком с одновременной заливкой водой внутрь изделия.
5. Подключение к электросети

При монтаже:

1. Расход песка - 8,0 м³.
2. Расход воды - 4,5 м³.
3. Объем котлована - 13,0 м³.
4. Объем вынутого грунта с коэффициентом 1,2 от объема котлована - 15,6 м³.
5. Кол-во мешков цемента 50кг (M500) при засыпке цементно-песчаной смесью 1:10 - 17 шт.

* Минимальная высота от поверхности земли до верха крышки 150 мм.

Взам. инв. №	
Подп. и дата	
Инв. № подл	

Объем песка при обратной засыпке и объем вынутого грунта при увеличении горловины					
Горловина (мм)	200	300	400	500	600
Объем песка (м ³)	9,0	10,0	10,0	11,0	11,0
Кол-во мешков цемента 50кг	20	21	22	24	25
Объем котлована (м ³)	14,5	15,3	16,1	16,8	17,6
Объем грунта (м ³)	17,4	18,4	19,3	20,2	21,1

Изм.	Кол.уч.	Лист	№ док	Подпись	Дата
					09.2024

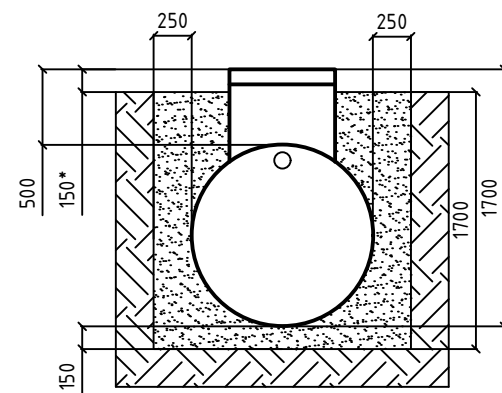
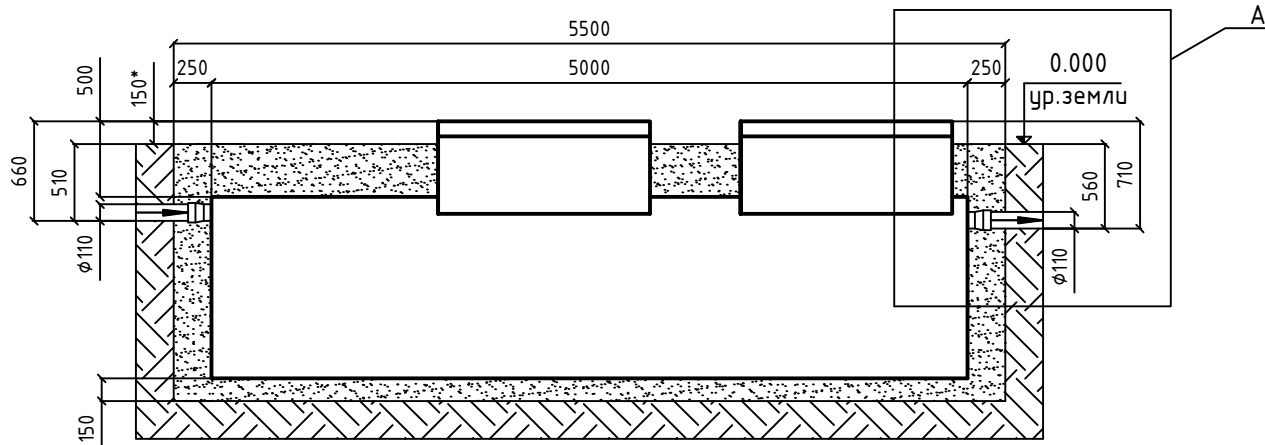
ГРУНТ 8

СХЕМА МОНТАЖА
(самотечная/с принудительным сбросом)

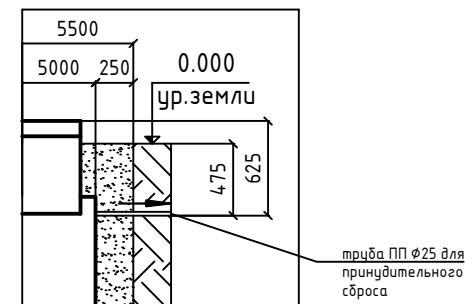
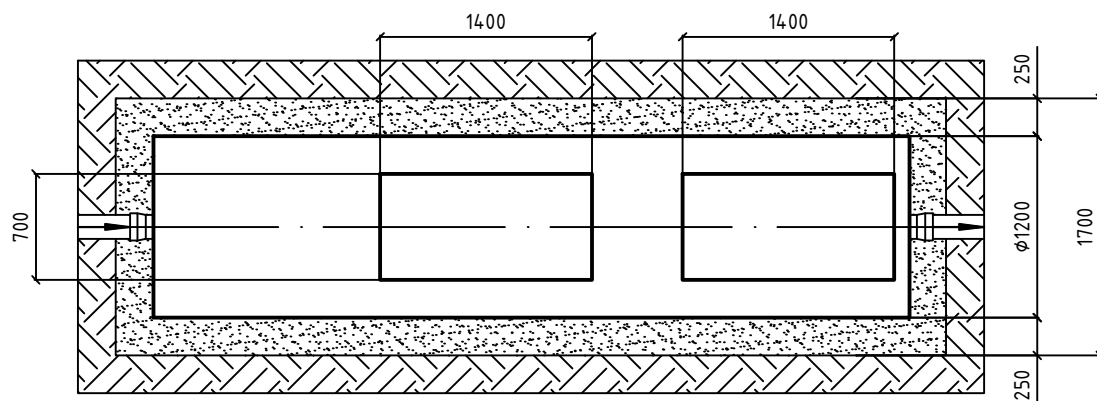
Стадия	Лист	Листов
	1	



Евролос
Системы очистки



Вид А
СХЕМА МОНТАЖА с принудительным сбросом



труба ПП Ø25 для принудительного сброса

Порядок проведения монтажных работ:

1. Разработка котлована L=5,5 м. В=1,7 м. Н=1,7 м.
2. Засыпка и уплотнение песчаной подушки толщиной 150 мм.
3. Установка изделия на песчаную подушку
4. Обратная засыпка пазух котлована песком с одновременной заливкой водой внутрь изделия.
5. Подключение к электросети

При монтаже:

1. Расход песка - 10,0 м³.
2. Расход воды - 5,7 м³.
3. Объем котлована - 15,9 м³.
4. Объем вынутого грунта с коэффициентом 1,2 от объема котлована - 19,1 м³.
5. Кол-во мешков цемента 50кг (M500) при засыпке цементно-песчаной смесью 1:10 - 21 шт.

* Минимальная высота от поверхности земли до верха крышки 150 мм.

ГРУНТ 10

Взам. инв. №	
Подп. и дата	
Инв. № подл	

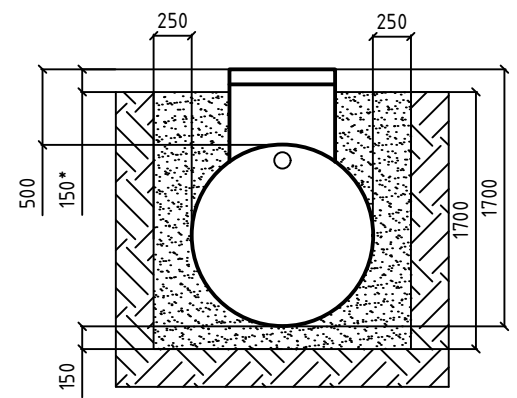
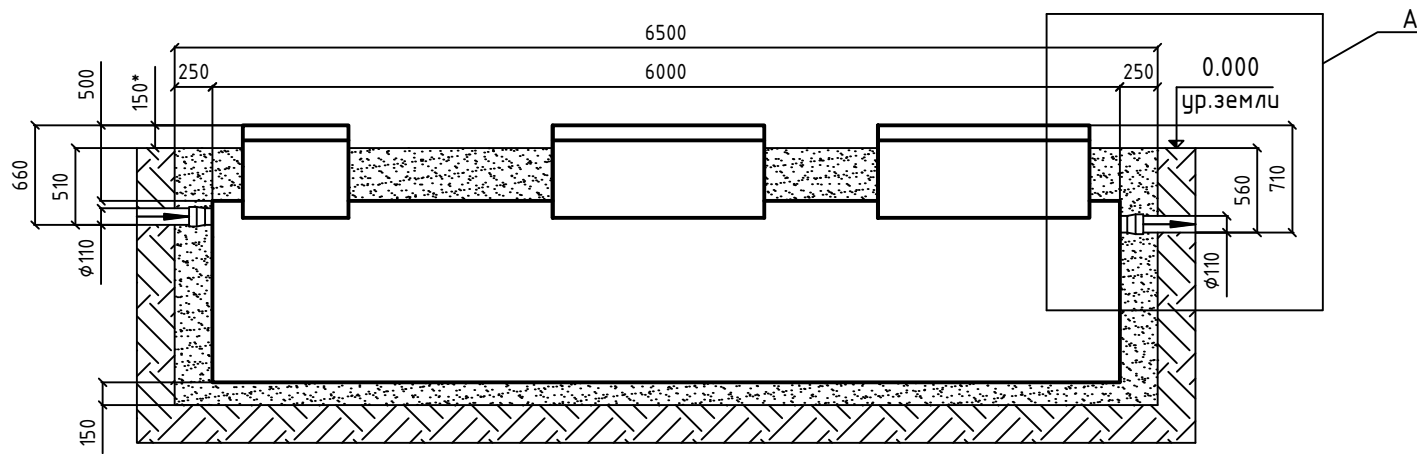
Объем песка при обратной засыпке и объем вынутого грунта при увеличении горловины					
Горловина (мм)	200	300	400	500	600
Объем песка (м ³)	11,0	12,0	13,0	14,0	14,0
Кол-во мешков цемента 50кг	25	26	28	29	31
Объем котлована (м ³)	17,8	18,7	19,6	20,6	21,5
Объем грунта (м ³)	21,3	22,4	23,6	24,7	25,8

Изм.	Кол.уч.	Лист	№ док	Подпись	Дата
					09.2024

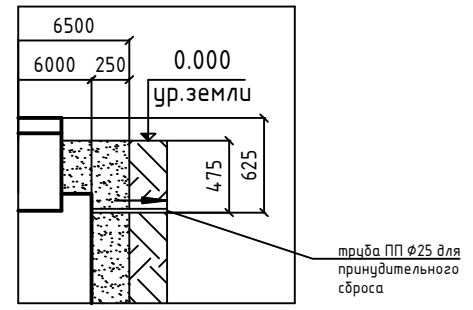
СХЕМА МОНТАЖА
(самотечная/с принудительным сбросом)

Стадия	Лист	Листов
	1	

Евролос
Системы очистки



Вид А
СХЕМА МОНТАЖА с принудительным сбросом



Водоотведение	Труба на выходе	Расстояние от верха горловины до низа трубы, мм
Самотечное	ПП Ø110	710
Насосом принудительного сброса	ПП Ø25	625

Порядок проведения монтажных работ:

1. Разработка котлована L=6,5 м. В=1,7 м. Н=1,7 м.
2. Засыпка и уплотнение песчаной подушки толщиной 150 мм.
3. Установка изделия на песчаную подушку
4. Обратная засыпка пазух котлована песком с одновременной заливкой водой внутрь изделия.
5. Подключение к электросети

При монтаже:

1. Расход песка - 11,0 м³.
2. Расход воды - 6,8 м³.
3. Объем котлована - 18,8 м³.
4. Объем вынутого грунта с коэффициентом 1,2 от объема котлована - 22,5 м³.
5. Кол-во мешков цемента 50кг (M500) при засыпке цементно-песчаной смесью 1:10 - 25 шт.

* Минимальная высота от поверхности земли до верха крышки 150 мм.

Взам. инв. №	
Подп. и дата	
Инв. № подл	

Объем песка при обратной засыпке и объем вынутого грунта при увеличении горловины					
Горловина (мм)	200	300	400	500	600
Объем песка (м ³)	13,0	14,0	15,0	16,0	17,0
Кол-во мешков цемента 50кг	29	30	32	34	36
Объем котлована (м ³)	21,0	22,1	23,2	24,3	25,4
Объем грунта (м ³)	25,2	26,5	27,8	29,2	30,5

Изм.	Кол.уч.	Лист	№ док	Подпись	Дата
					09.2024

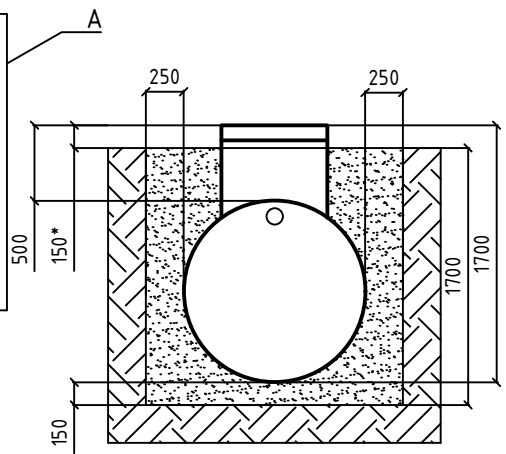
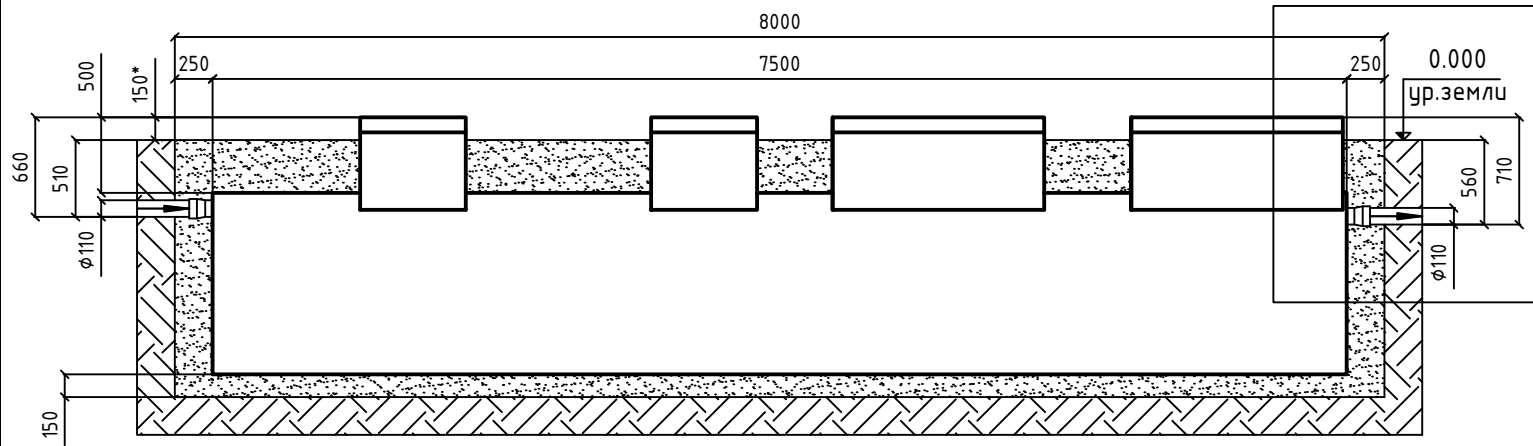
ГРУНТ 12

СХЕМА МОНТАЖА
(самотечная/с принудительным сбросом)

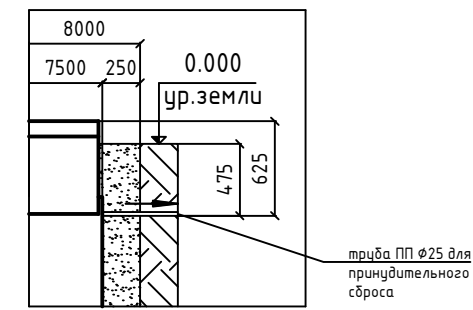
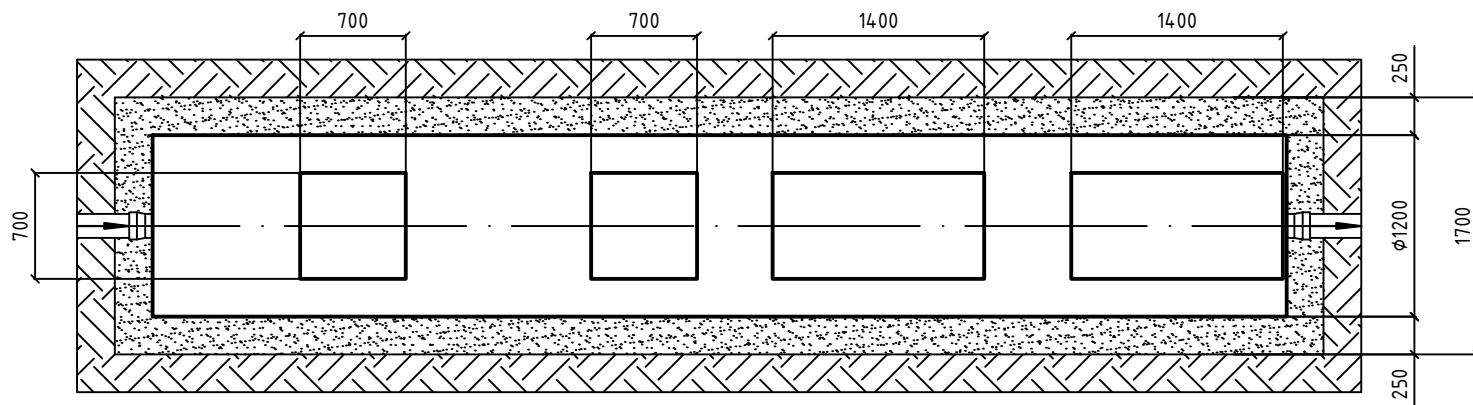
Стадия	Лист	Листов
	1	



Евролос
Системы очистки



Вид А
СХЕМА МОНТАЖА с принудительным сбросом



труба ПП φ25 для принудительного сброса

Водоотведение	Труба на выходе	Расстояние от верха горловины до низа трубы, мм
Самотечное	ПП φ110	710
Насосом принудительного сброса	ПП φ25	625

Порядок проведения монтажных работ:

1. Разработка котлована L=8,0 м. В=1,7 м. Н=1,7 м.
2. Засыпка и уплотнение песчаной подушки толщиной 150 мм.
3. Установка изделия на песчаную подушку
4. Обратная засыпка пазух котлована песком с одновременной заливкой водой внутрь изделия.
5. Подключение к электросети

При монтаже:

1. Расход песка - 14,0 м³.
2. Расход воды - 8,5 м³.
3. Объем котлована - 23,1 м³.
4. Объем вынутого грунта с коэффициентом 1,2 от объема котлована - 27,7 м³.
5. Кол-во мешков цемента 50кг (M500) при засыпке цементно-песчаной смесью 1:10 - 30 шт.

* Минимальная высота от поверхности земли до верха крышки 150 мм.

Взам. инв. №	
Подп. и дата	
Инв. № подл	

Объем песка при обратной засыпке и объем вынутого грунта при увеличении горловины					
Горловина (мм)	200	300	400	500	600
Объем песка (м ³)	16,0	17,0	18,0	19,0	20,0
Кол-во мешков цемента 50кг	35	37	40	42	44
Объем котлована (м ³)	25,8	27,2	28,6	29,9	31,3
Объем грунта (м ³)	31,0	32,6	34,3	35,9	37,5

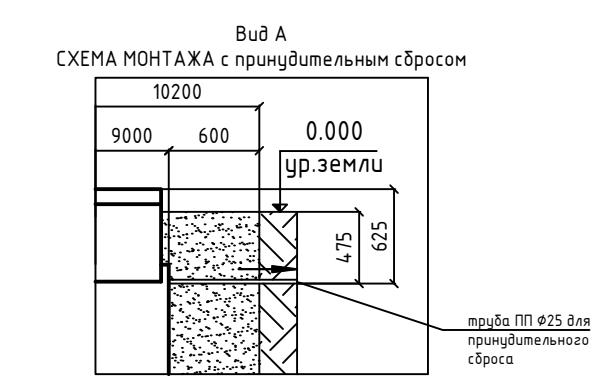
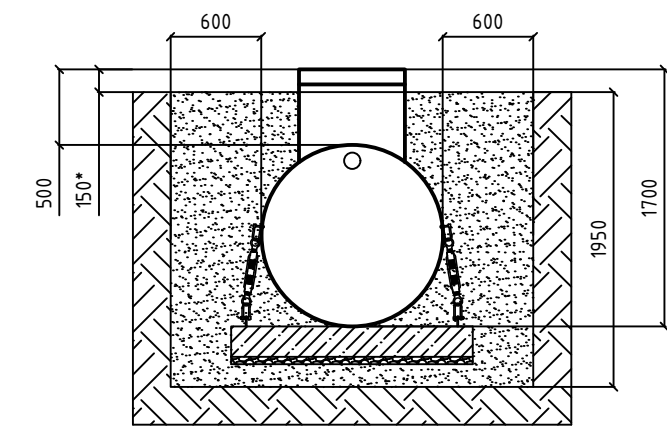
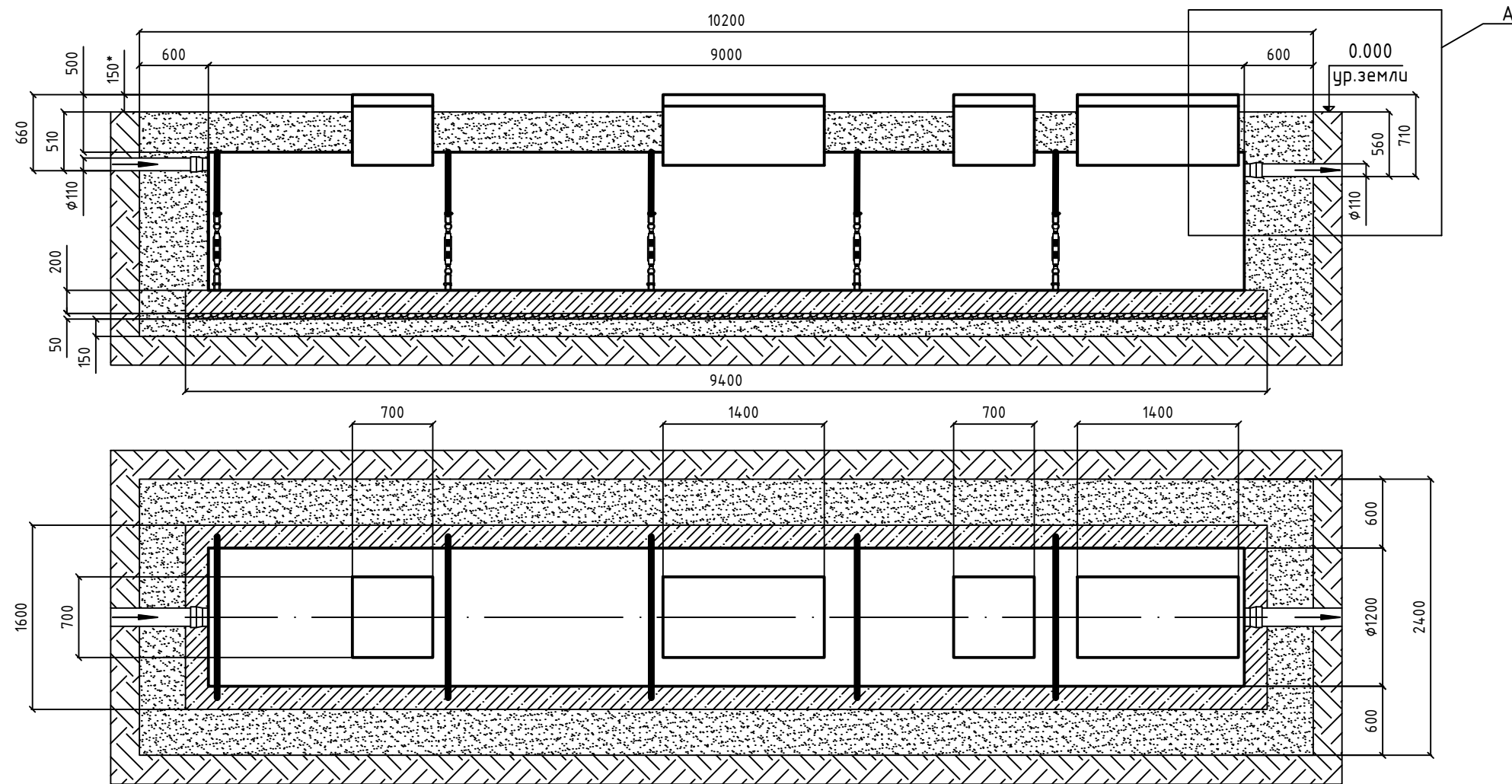
Изм.	Кол.уч.	Лист	№ док	Подпись	Дата
					09.2024

ГРУНТ 15

СХЕМА МОНТАЖА
(самотечная/с принудительным сбросом)

Стадия	Лист	Листов
	1	

Евролос
Системы очистки



Водоотведение	Труба на выходе	Расстояние от верха горловины до низа трубы, мм
Самотечное	ПП $\phi 110$	710
Насосом принудительного сброса	ПП $\phi 25$	625

Объем песка при обратной засыпке и объем вынутого грунта при увеличении горловины					
Горловина (мм)	200	300	400	500	600
Объем песка (m^3)	40,0	42,0	44,0	47,0	49,0
Объем котлована (m^3)	52,6	55,1	57,5	60,0	62,4
Объем грунта (m^3)	63,2	66,1	69,0	72,0	74,9


Порядок проведения монтажных работ:

1. Разработка котлована $L=10,2$ м. $B=2,4$ м. $H=1,95$ м.
2. Засыпка и уплотнение песчаной подушки толщиной 150 мм.
3. Сверху на песок укладывается щебень средней фракции на 200 мм. больше габаритов станции, толщиной 50 мм. (при высоком УГВ проложить геоткань между песчаной подушкой и щебнем)
4. На щебеночную подушку заливается монолитная армированная плита $H=200$ мм. (арматура класс А-III $\phi 12-14$ мм., бетон М300) с закладными скобами для крепления станции с шагом 1,5-2,0 м.
5. Установка станции на подготовленную плиту.
6. Крепление станции производится синтетической лентой с шагом 1,5-2,0 м. при помощи талрепов и такелажных скоб к закладным.
7. Обратная засыпка пазух котлована песком с одновременной заливкой водой внутрь изделия.
8. Подключение к электросети

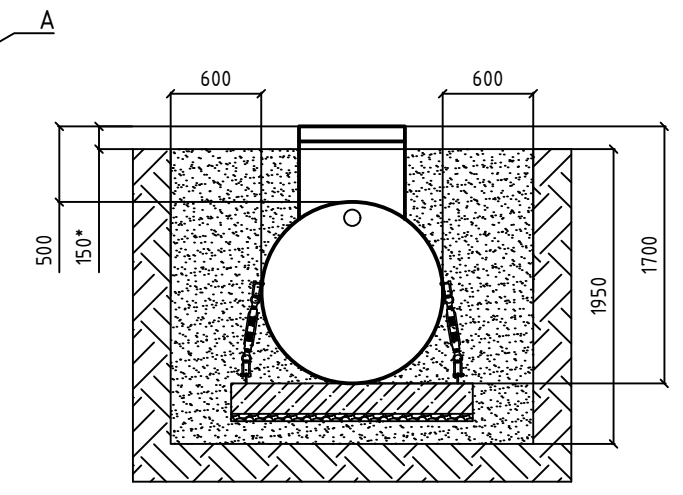
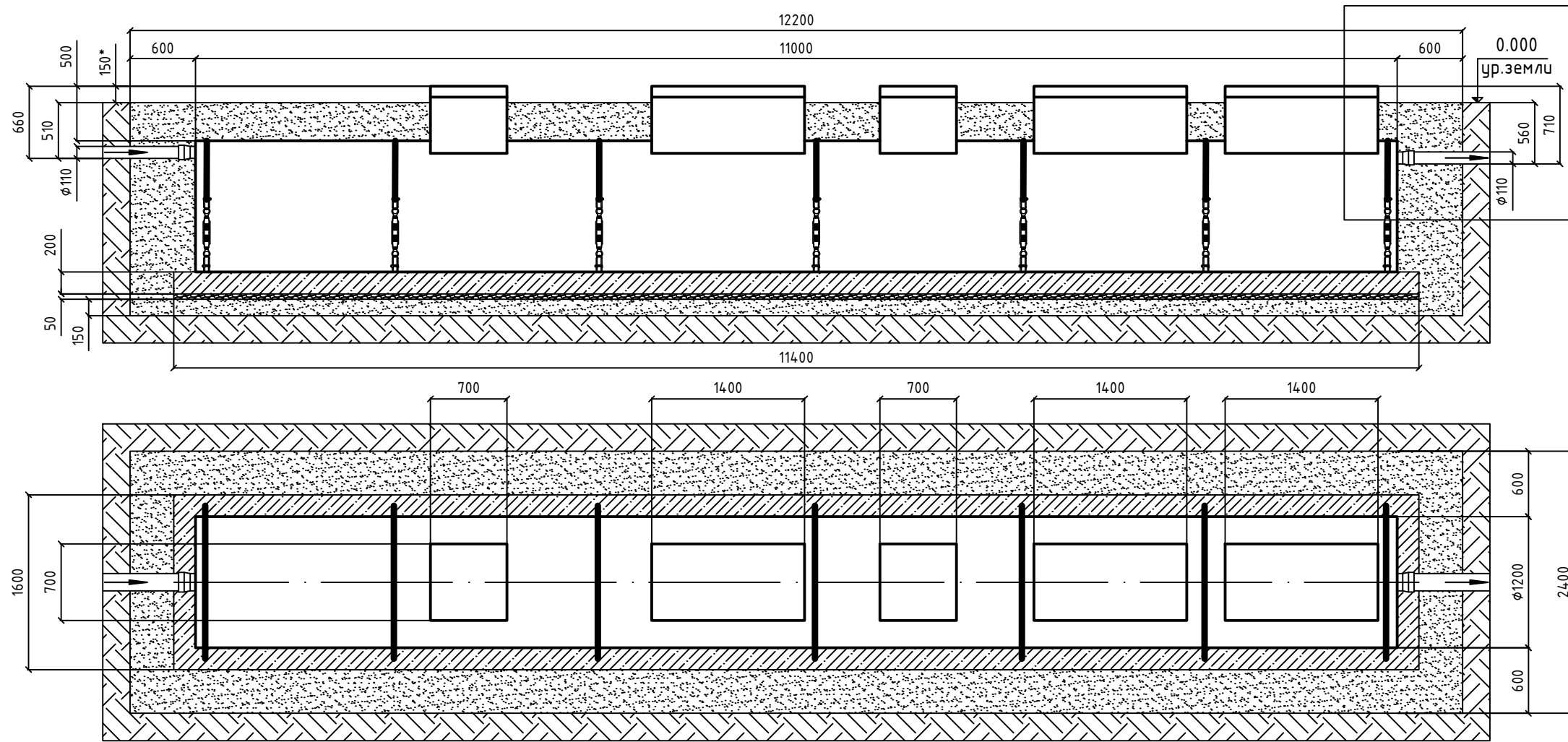
При монтаже:

1. Расход песка - $35,0 m^3$.
2. Расход воды - не менее $10,2 m^3$.
3. Расход щебня средней фракции - $0,5 m^3$.
4. Объем плиты - $1,9 m^3$.
5. Объем котлована - $47,7 m^3$.
6. Объем вынутого грунта с коэффициентом 1,2 от объема котлована - $57,3 m^3$.

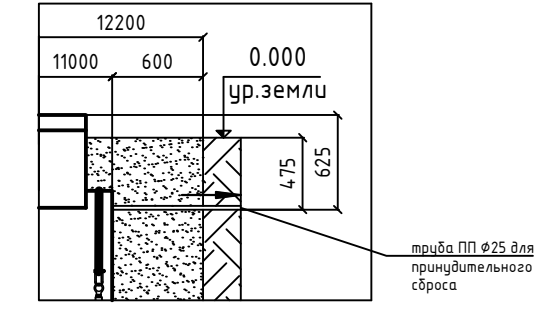
* Минимальная высота от поверхности земли до верха крышки 150 мм.

						ГРУНТ 20		
Изм.	Кол.уч.	Лист	№ док	Подпись	Дата			
						Стадия	Лист	Листов
							1	
						СХЕМА МОНТАЖА (самотечная/с принудительным сбросом)		
						 Евролос Системы очистки		
						09.2024		

Взам. инв. №	
Подп. и дата	
Инв. № подл	



Вид А
СХЕМА МОНТАЖА с принудительным сбросом



Водоотведение	Труба на выходе	Расстояние от верха горловины до низа трубы, мм
Самотечное	ПП φ110	710
Насосом принудительного сброса	ПП φ25	625

Объем песка при обратной засыпке и объем вынужтого грунта при увеличении горловины					
Горловина (мм)	200	300	400	500	600
Объем песка (м³)	46,0	48,0	51,0	53,0	56,0
Объем котлована (м³)	63,0	65,9	68,8	71,7	74,7
Объем грунта (м³)	75,5	79,1	82,6	86,1	89,6

Порядок проведения монтажных работ:

1. Разработка котлована L=12,2 м. В=2,4 м. Н=1,95 м.
2. Засыпка и уплотнение песчаной подушки толщиной 150 мм.
3. Сверху на песок укладывается щебень средней фракции на 200 мм. больше габаритов станции, толщиной 50 мм. (при высоком УГВ проложить геоткань между песчаной подушкой и щебнем)
4. На щебеночную подушку заливается монолитная армированная плита Н=200 мм. (арматура класс А-III φ12-14мм., бетон М300) с закладными скобами для крепления станции с шагом 1,5-2,0 м.
5. Установка станции на подготовленную плиту.
6. Крепление станции производится синтетической лентой с шагом 1,5-2,0 м. при помощи талрепов и такелажных скоб к закладным.
7. Обратная засыпка пазух котлована песком с одновременной заливкой водой внутрь изделия.
8. Подключение к электросети

При монтаже:

1. Расход песка - 41,0 м³.
2. Расход воды - не менее 12,4 м³.
3. Расход щебня средней фракции - 0,6 м³.
4. Объем плиты - 2,3 м³.
5. Объем котлована - 57,0 м³.
6. Объем вынужтого грунта с коэффициентом 1,2 от объема котлована - 68,4 м³.
7. Кол-во мешков цемента 50кг (М500) при засыпке цементно-песчаной смесью 1:10 - 30 шт.

* Минимальная высота от поверхности земли до верха крышки 150 мм.

Взам. инв. №	
Подп. и дата	
Инв. № подл.	

ГРУНТ 25											
Изм.	Кол.уч.	Лист	№ док	Подпись	Дата						
					09.2024						
СХЕМА МОНТАЖА (самотечная/с принудительным сбросом)					<table border="1"> <tr> <td>Стадия</td> <td>Лист</td> <td>Листов</td> </tr> <tr> <td></td> <td>1</td> <td></td> </tr> </table>	Стадия	Лист	Листов		1	
Стадия	Лист	Листов									
	1										
Евролос Системы очистки					Формат А3						